

# BAKE & GRILL-MASTER

154601, 154618, 154700, 154717, 154878, 154908



You should read this user manual carefully before using the appliance.

Bevor Sie das Gerät in Betrieb nehmen, sollten Sie diese Gebrauchsanweisung aufmerksam lesen.

Alvorens de apparatuur in gebruik te nemen dient u deze gebruiksaanwijzing aandachtig te lezen.

Przed uruchomieniem urządzenia należy koniecznie dokładnie przeczytać niniejszą instrukcję obsługi.

Lisez attentivement ce mode d'emploi avant d'utiliser l'appareil .

Prima di utilizzare l'apparecchio in funzione leggere attentamente le istruzioni per l'uso.

Citiți cu atenție prezentul manual de utilizare înainte de folosirea aparatului.

Внимательно прочитайте руководство пользователя перед использованием прибора.

Πρέπει να διαβάσετε αυτές τις οδηγίες χρήσης προσεκτικά πριν χρησιμοποιήσετε τη συσκευή.

Před použitím spotřebiče si pečlivě přečtete tuto uživatelskou příručku.

Pred použitím tohto spotrebiča si pozorne prečítajte tento návod pre používateľov.

A készülék használatá előtt figyelmesen olvassa el ezeket a használati utasításokat.

Prije uporabe uređaja pažljivo pročitajte ovaj korisnički priručnik.



Keep these instructions with the appliance.  
Diese Gebrauchsanweisung bitte beim Gerät aufbewahren.  
Bewaar deze handleiding bij het apparaat.  
Zachowaj instrukcję urządzenia.  
Conservate le istruzioni insieme all'apparecchio.  
Păstrați manualul de utilizare alături de aparat.  
Tento návod si odložte so spotřebičom.  
Хранить руководство вместе с устройством.  
Φυλάξτε αυτές τις οδηγίες μαζί με τη συσκευή.  
Uchovávejte tuto příručku se spotřebičem.  
Tento návod si odložte so spotřebičom.  
Ezeket az utasításokat tartsa a készülék mellett.  
Čuvajte ove upute s uređajem.



- Use outdoors only.
  - Read the instructions before using the appliance.
  - **WARNING:** accessible parts may be very hot. Keep young children away.
  - Do not move the appliance during use.
  - Turn off the gas supply at the gas cylinder after use.
- 
- Nur für den Außenbereich.
  - Lesen Sie vor Verwendung des Geräts die Anweisungen.
  - **WARNUNG:** Zugängliche Teile können sehr warm sein. Halten Sie kleine Kinder von diesem Gerät fern.
  - Bewegen Sie das Gerät während der Verwendung nicht.
  - Stellen Sie nach Verwendung die Gaszufuhr an der Gasflasche ab.
- 
- Gebruik alleen buitenshuis.
  - Lees de instructies voordat u het apparaat gebruikt.
  - **WAARSCHUWING:** bereikbare onderdelen kunnen erg heet zijn. Houd jonge kinderen uit de buurt.
  - Verplaats het apparaat niet tijdens gebruik.
  - Schakel de gastoevoer uit bij de gasfles na gebruik.
- 
- Używać tylko na wolnym powietrzu.
  - Przed rozpoczęciem korzystania z urządzenia należy przeczytać instrukcję.
  - **OSTRZEŻENIE:** części mogą być bardzo gorące. Zadbaj, by małe dzieci nie zbliżyły się do urządzenia.
  - Nie przemieszczać urządzenia w trakcie użytkowania.
  - Po zakończeniu używania odłączyć dopływ gazu za pomocą zaworu butli gazowej.



- Utiliser uniquement à l'extérieur.
- Lire les instructions avant d'utiliser l'appareil.
- **AVERTISSEMENT** : les parties accessibles peuvent être très chaudes. Tenir les jeunes enfants à l'écart.
- Ne pas déplacer l'appareil pendant son utilisation.
- Couper l'alimentation en gaz de la bouteille de gaz après utilisation.

- Usare solo all'aperto.
- Leggere le istruzioni prima di utilizzare l'apparecchio.
- **ATTENZIONE:** le parti accessibili possono essere molto calde. Tenere lontani i bambini.
- Non spostare l'apparecchio durante l'uso.
- Disattivare l'alimentazione del gas dalla bombola del gas dopo l'uso.

- Utilizați numai în exterior.
- Citiți instrucțiunile înainte de a utiliza aparatul.
- **AVERTISMENT:** este posibil ca piesele accesibile să fie fierbinți. A nu se lăsa la îndemâna copiilor.
- Nu mutați aparatul în timpul utilizării.
- După utilizare, întrerupeți alimentarea cu gaz de la butelia de gaze.

- Используйте только вне помещения.
- Ознакомьтесь с инструкцией перед использованием прибора.
- **ПРЕДУПРЕЖДЕНИЕ:** открытые части прибора могут сильно нагреваться. Не подпускайте маленьких детей к прибору.
- Не перемещайте прибор в процессе использования.
- Отключайте подачу газа на баллоне после использования.

- Χρησιμοποιήστε τη μόνο σε εξωτερικό χώρο.
- Διαβάστε τις οδηγίες πριν χρησιμοποιήσετε τη συσκευή.
- **ΠΡΟΣΟΧΗ:** τα μέρη που είναι προσβάσιμα μπορεί να είναι πολύ ζεστά. Φυλάξτε τη μακριά από μικρά παιδιά.
- Μην μετακινείτε τη συσκευή κατά τη χρήση.
- Κλείστε την παροχή αερίου στη φιάλη αερίου μετά τη χρήση.


- Používejte pouze venku.
- Před použitím přístroje si přečtěte příručku.
- **POZOR:** přístupné části mohou být velmi horké. Udržujte malé děti mimo dosah.
- Během používání nehýbejte spotřebičem.
- Po použití vypněte přívod plynu na plynové bombě.




- Používajte iba vo vonkajšom prostredí.
- Pred použitím si prečítajte tento návod.






- **VAROVANIE:** prístupné súčasti môžu byť veľmi horúce. Uchovávajte mimo dosahu malých detí.
  - Spotrebič počas používania nepresúvajte.
  - Po použití zatvorte prívod plynu na plynovej fľaši.
- 
- Kizárólag kültéri használatra.
  - A készülék használata előtt olvassa el az utasításokat.
  - **FIGYELEM:** a hozzáférhető alkatrészek forrók lehetnek. A kisgyermeket tartsa távol.
  - A készüléket ne mozgassa a használat ideje alatt.
  - Használat után zárja el a gázellátást a gázpalacknál.
- 
- Upotrebljavajte isključivo na otvorenom.
  - Prije uporabe ovog uređaja pročitajte upute.
  - **UPOZORENJE:** pristupačni dijelovi mogu biti veoma vrući. Držite podalje od male djece.
  - Nemojte pomicati uređaj tijekom uporabe.
  - Zatvorite dovod plina na plinskom cilindru nakon uporabe.





 <b>HENDI</b> Innovatielaan 6, 6745 XW De Klomp, The Netherlands <a href="http://www.hendi.com">www.hendi.com</a>		 			
				Item / Article / U item / Artykuł / Article / Artículo / Articol / Articol / предмет / Изделие / Číslo artiklu / Číslo artikla / Tétel / Stavka	154717
Country / Land / Land / Kraj / Paises / Paese / țară / страна / Károla / Země / Krajina / Ország / Država	NL/DE/AT/PL/CH	BE/FR/LU/GB/IE/GR/IT	AT/CH/HR	RO/IT/HU	CZ/SK
Power / Belastung / Leistung / Moc nominálna / Puissance / Potenza / Putere / Мощност / Ισως / Výkon / Výkon / Áramellátás / Snaga	[HS] 11 kW	[HS] 9,5 kW	[HS] 13 kW	[HS] 9,5 kW	[HS] 9,5 kW
Category / Catégorie / Kategorie / Kategoría / Categoría / Categoria / Категорія / категория / Категория / Kategoría / Kategoría / Kategoría / Kategorija	I3P	I3P	I3B/P	I3B/P	I3+
Consumption / Verbrauch / Verbruik / Zuzycie / Consommation / Consumo / Consum / потребление / Katavólakon / Spotřeba / Sporeba / Fogasztás / Potrôdnja	744 g/h	648 g/h	888 g/h	697 g/h	697 g/h / 648 g/h
Set up / Auflegung / Inrichting / Przeznaczony na / Concu pour / Configurare / Configurarea / Настройка / Pôbujon / Hodnota regulátoru tlaku / Hodnota regulátora tlaku / Beizemelés / Postavljanje	G31-50 mbar	G31-37 mbar	G30-50 mbar	G30-30 mbar	G30/28-30 mbar G31/37 mbar
Serial no. / Serien nr. / Serie nr. / Nr. seriyiny / N°de série / N° serie / Număr serial / Серийный номер / Αριθμός σειράς / Pořadové číslo / Poradové číslo / Sorozatszám / Serijski br.					



 <b>HENDI</b> Innovatielaan 6, 6745 XW De Klomp, The Netherlands <a href="http://www.hendi.com">www.hendi.com</a>		 			
				Item / Article / U item / Artykuł / Article / Artículo / Articol / Articol / предмет / Изделие / Číslo artiklu / Číslo artikla / Tétel / Stavka	154878
Country / Land / Land / Kraj / Paises / Paese / țară / страна / Károla / Země / Krajina / Ország / Država	NL/DE/AT/PL/CH	BE/FR/LU/GB/IE/GR/IT	AT/CH/HR	RO/IT/HU	CZ/SK
Power / Belastung / Leistung / Moc nominálna / Puissance / Potenza / Putere / Мощност / Ισως / Výkon / Výkon / Áramellátás / Snaga	[HS] 11 kW	[HS] 9,5 kW	[HS] 13 kW	[HS] 9,5 kW	[HS] 9,5 kW
Category / Catégorie / Kategorie / Kategoría / Categoría / Categoria / Категорія / категория / Категория / Kategoría / Kategoría / Kategorija	I3P	I3P	I3B/P	I3B/P	I3+
Consumption / Verbrauch / Verbruik / Zuzycie / Consommation / Consumo / Consum / потребление / Katavólakon / Spotřeba / Sporeba / Fogasztás / Potrôdnja	744 g/h	648 g/h	888 g/h	697 g/h	697 g/h / 648 g/h
Set up / Auflegung / Inrichting / Przeznaczony na / Concu pour / Configurare / Configurarea / Настройка / Pôbujon / Hodnota regulátoru tlaku / Hodnota regulátora tlaku / Beizemelés / Postavljanje	G31-50 mbar	G31-37 mbar	G30-50 mbar	G30-30 mbar	G30/28-30 mbar G31/37 mbar
Serial no. / Serien nr. / Serie nr. / Nr. seriyiny / N°de série / N° serie / Număr serial / Серийный номер / Αριθμός σειράς / Pořadové číslo / Poradové číslo / Sorozatszám / Serijski br.					

 <b>HENDI</b> Innovatielaan 6, 6745 XW De Klomp, The Netherlands <a href="http://www.hendi.com">www.hendi.com</a>		 			
				Item / Article / U item / Artykuł / Article / Artículo / Articol / Articol / предмет / Изделие / Číslo artiklu / Číslo artikla / Tétel / Stavka	154908
Country / Land / Land / Kraj / Paises / Paese / țară / страна / Károla / Země / Krajina / Ország / Država	NL/DE/AT/PL/CH	BE/FR/LU/GB/IE/GR/IT	AT/CH/HR	RO/IT/HU	CZ/SK
Power / Belastung / Leistung / Moc nominálna / Puissance / Potenza / Putere / Мощност / Ισως / Výkon / Výkon / Áramellátás / Snaga	[HS] 21 kW	[HS] 17 kW	[HS] 22 kW	[HS] 17 kW	[HS] 17 kW
Category / Catégorie / Kategorie / Kategoría / Categoría / Categoria / Категорія / категория / Категория / Kategoría / Kategoría / Kategorija	I3P	I3P	I3B/P	I3B/P	I3+
Consumption / Verbrauch / Verbruik / Zuzycie / Consommation / Consumo / Consum / потребление / Katavólakon / Spotřeba / Sporeba / Fogasztás / Potrôdnja	1460 g/h	1175 g/h	1579 g/h	1223 g/h	1223 g/h / 1175 g/h
Set up / Auflegung / Inrichting / Przeznaczony na / Concu pour / Configurare / Configurarea / Настройка / Pôbujon / Hodnota regulátoru tlaku / Hodnota regulátora tlaku / Beizemelés / Postavljanje	G31-50 mbar	G31-37 mbar	G30-50 mbar	G30-30 mbar	G30/28-30 mbar G31/37 mbar
Serial no. / Serien nr. / Serie nr. / Nr. seriyiny / N°de série / N° serie / Număr serial / Серийный номер / Αριθμός σειράς / Pořadové číslo / Poradové číslo / Sorozatszám / Serijski br.					





 <b>HENDI</b> Innovatielaan 6, 6745 XW De Klomp, The Netherlands <a href="http://www.hendi.com">www.hendi.com</a>					0063/XX 
Item / Article / U / Item / Artykuł / Article / Artículo / Artículo / Артикул / пункт / Στοιχείο / Číslo artiklu / Číslo artikla / Tétel / Stavka	154601 Bake-master Mini		PIN : 0063AR3273		
Country / Land / Land / Kraj / Paises / Paese / țară / страна / Xápo / Země / Krajina / Ország / Država	NL/DE/AT/PL/CH	BE/FR/LU/GB/IE/GR/IT	AT/CH/HR	RO/IT/HU	CZ/SK
Power / Belasting / Leistung / Moc nominálna / Puissance / Potenza / Putere / Мощност / Ισχύς / Výkon / Výkon / Араметліаціа / Snaga	[HS] 6 kW	[HS] 5 kW	[HS] 6,5 kW	[HS] 5 kW	[HS] 5 kW
Category / Categorie / Kategorie / Kategoría / Categoriè / Categoría / Категорія / категория / Категория / Kategoría / Kategoría / Kategorija	I3P	I3P	I3B/P	I3B/P	I3+
Consumption / Verbrauch / Verbruik / Zużycie / Consommation / Consumo / Consum / потребление / Κατανάλωση / Spotřeba / Spotreba / Fogyasztás / Potrošnja	395 g/h	342 g/h	450 g/h	351 g/h	351 g/h / 342 g/h
Set up / Aulliegung / Inrichting / Przewazczony na / Concu pour / Configurare / Configurarea / Настроївка / Póbjyon / Hodnota regulátoru tlaku / Hodnota regulátora tlaku / Beüzemelés / Postavljanje	G31-50 mbar	G31-37 mbar	G30-50 mbar	G30-30 mbar	G30/28-30 mbar G31/37 mbar
Serial no. / Serien nr. / Serie nr. / Nr. serynjy / N°de série / N° serie / Număr serial / Серийный номер / Арибјод оидрбс / Pořadové číslo / Pogadové číslo / Sorozatszám / Serijski br.					



 <b>HENDI</b> Innovatielaan 6, 6745 XW De Klomp, The Netherlands <a href="http://www.hendi.com">www.hendi.com</a>					0063/XX 
Item / Article / U / Item / Artykuł / Article / Artículo / Artículo / Артикул / пункт / Στοιχείο / Číslo artiklu / Číslo artikla / Tétel / Stavka	154618 Bake-master Maxi		PIN : 0063AR3273		
Country / Land / Land / Kraj / Paises / Paese / țară / страна / Xápo / Země / Krajina / Ország / Država	NL/DE/AT/PL/CH	BE/FR/LU/GB/IE/GR/IT	AT/CH/HR	RO/IT/HU	CZ/SK
Power / Belasting / Leistung / Moc nominálna / Puissance / Potenza / Putere / Мощност / Ισχύς / Výkon / Výkon / Араметліаціа / Snaga	[HS] 11 kW	[HS] 9,5 kW	[HS] 13 kW	[HS] 9,5 kW	[HS] 9,5 kW
Category / Categorie / Kategorie / Kategoría / Categoriè / Categoría / Категорія / категория / Категория / Kategoría / Kategoría / Kategorija	I3P	I3P	I3B/P	I3B/P	I3+
Consumption / Verbrauch / Verbruik / Zużycie / Consommation / Consumo / Consum / потребление / Κατανάλωση / Spotřeba / Spotreba / Fogyasztás / Potrošnja	744 g/h	648 g/h	888 g/h	697 g/h	697 g/h / 648 g/h
Set up / Aulliegung / Inrichting / Przewazczony na / Concu pour / Configurare / Configurarea / Настроївка / Póbjyon / Hodnota regulátoru tlaku / Hodnota regulátora tlaku / Beüzemelés / Postavljanje	G31-50 mbar	G31-37 mbar	G30-50 mbar	G30-30 mbar	G30/28-30 mbar G31/37 mbar
Serial no. / Serien nr. / Serie nr. / Nr. serynjy / N°de série / N° serie / Număr serial / Серийный номер / Арибјод оидрбс / Pořadové číslo / Pogadové číslo / Sorozatszám / Serijski br.					



 <b>HENDI</b> Innovatielaan 6, 6745 XW De Klomp, The Netherlands <a href="http://www.hendi.com">www.hendi.com</a>					0063/XX 
Item / Article / U / Item / Artykuł / Article / Artículo / Artículo / Артикул / пункт / Στοιχείο / Číslo artiklu / Číslo artikla / Tétel / Stavka	154700 Grill-master Mini		PIN : 0063AR3273		
Country / Land / Land / Kraj / Paises / Paese / țară / страна / Xápo / Země / Krajina / Ország / Država	NL/DE/AT/PL/CH	BE/FR/LU/GB/IE/GR/IT	AT/CH/HR	RO/IT/HU	CZ/SK
Power / Belasting / Leistung / Moc nominálna / Puissance / Potenza / Putere / Мощност / Ισχύς / Výkon / Výkon / Араметліаціа / Snaga	[HS] 6 kW	[HS] 5 kW	[HS] 6,5 kW	[HS] 5 kW	[HS] 5 kW
Category / Categorie / Kategorie / Kategoría / Categoriè / Categoría / Категорія / категория / Категория / Kategoría / Kategoría / Kategorija	I3P	I3P	I3B/P	I3B/P	I3+
Consumption / Verbrauch / Verbruik / Zużycie / Consommation / Consumo / Consum / потребление / Κατανάλωση / Spotřeba / Spotreba / Fogyasztás / Potrošnja	395 g/h	342 g/h	450 g/h	351 g/h	351 g/h / 342 g/h
Set up / Aulliegung / Inrichting / Przewazczony na / Concu pour / Configurare / Configurarea / Настроївка / Póbjyon / Hodnota regulátoru tlaku / Hodnota regulátora tlaku / Beüzemelés / Postavljanje	G31-50 mbar	G31-37 mbar	G30-50 mbar	G30-30 mbar	G30/28-30 mbar G31/37 mbar
Serial no. / Serien nr. / Serie nr. / Nr. serynjy / N°de série / N° serie / Număr serial / Серийный номер / Арибјод оидрбс / Pořadové číslo / Pogadové číslo / Sorozatszám / Serijski br.					



Dear Client,

To avoid damage due to improper use or storage please read this operation manual carefully. It contains important notes on the installation, safety, operation and care of the appliance. We recommend that you keep this manual and the product warranty together in a safe place for further reference. Please pay special attention to the safety instructions.

---

## Safety Regulations

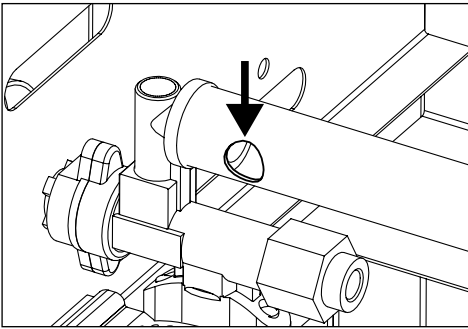
- Only use this appliance outdoors.
- Incorrect operation and improper use of the appliance can seriously damage the appliance and injure users.
- The appliance may only be used for the purpose it was intended and designed for. The manufacturer is not liable for any damage caused by incorrect operation and improper use.
- Never try to open the casing of the appliance yourself.
- Do not insert any objects in the casing of the appliance.
- Do not use the appliance after it has fallen or is damaged in any other way. Have it checked and repaired, if necessary, by a certified repair company.
- Do not try to repair the appliance yourself. This could give rise to life-threatening situations.
- Always keep an eye on the appliance when in use.
- Children do not understand that incorrect use of appliances can be dangerous. Therefore, never let children use appliances without supervision.
- Do not use any extra devices that are not supplied along with the appliance.
- The use of the installation must comply with the applicable national and local regulations.
- This appliance is not intended for use by persons (including children) with reduced physical, sensory or mental capabilities, or lack of experience and knowledge, unless they have been given supervision or instruction concerning use of the appliance by a person responsible for their safety.
- This appliance is intended solely for preparing food.
- Gas and electrical installations should be checked at least once a year.
- Note: the griddle is hot. Let it cool down before touching or removing it.
- We recommend to use only gas cylinders with a capacity of more than 10 kilograms.
- Perform gas cylinder replacement away from potential ignition sources.
- Always place the gas cylinder adjacent to the appliance, not underneath it.
- If a gas leak is detected immediately close the gas valve on the gas bottle.
- Note that parts of the appliance can become very hot. Wear protective clothing (gloves) if you must touch them anyway.
- Be careful of the position of the connection flexible tube so as to ensure that it is not subjected to twisting. The hose does not come in contact with hot parts and sharp edges.

EN



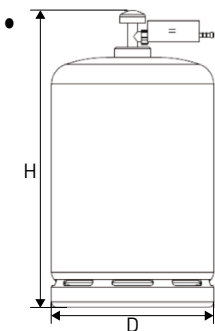
## Special safety instructions

- Necessary changes may only be done by a qualified technician.
- Use only the supplied pressure regulator.
- This appliance is suited for propane and butane gas.
- Check that there are no kinks in the gas hose.
- This appliance must be kept away from flammable materials during use.
- Certain accessible parts of the appliance can become extremely hot during operation. In view of this, keep the appliance out of reach of children.
- The appliance may only be installed against or on fire-resistant surfaces.
- The appliance must be installed in accordance with the applicable national regulations.
- Do not move the appliance during use.
- Always close the gas valve on the gas bottle if the appliance is no longer being used.
- Changing or modifying this equipment is dangerous and therefore not allowed.
- Parts which are fastened or sealed by the manufacturer, are not to be loosened or adjusted by the user.
- Install the appliance as level as possible with regard to the grease drain.
- Do not cover the ventilation openings in the appliance.
- To prevent blockage of the venturis, keep the venturis and the surrounding area clean of dust, cobwebs, etc.
- Before each use, the user must always check whether the holes (pictured below) of the burner are clear of obstructions and not blocked.



- **WARNING:** some parts of the appliance can become hot. Keep children away from the appliance.
- **WARNING:** assembly of the tubing must be conducted by some qualified tuber of destination countries.
- Approved gas regulator(EN16129: 2013) is used according to appliances categories and countries listed in data plate. Approved flexible hose would be changed when the national conditions require it & consult the local regulations, these may differ.
- The tubing or the flexible hose must be changed within the prescribed intervals or with-in one year. The flexible hose should not extend than 1.5m according to standard EN16436-1:2014+A3:2020.



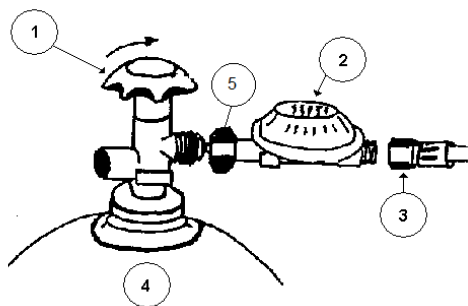


The maximum cylinder dimensions (regulator included) should not exceed (D)50x(H)75cm if no cylinder compartment included.

### Intended use

- The device is intended for professional use and can be operated only by qualified personnel.
- This appliance is designed only for grilling appropriate food products. Any other use may lead to damage to the appliance or personal injury.
- Operating the appliance for any other purpose shall be deemed a misuse of the device. The user shall be solely liable for improper use of the device.

### Connecting the gas bottle



- 1 = Main tap
- 2 = Pressure regulator
- 3 = Gas hose
- 4 = Gas Bottle
- 5 = Rubber washer

Attach the pressure regulator to the gas bottle using the large brass nut. Always ensure that the rubber-sealing washer is present in the nut. (NB. This rubber washer is not required for UK-type pressure regulators). Tighten the nut well. Note that the nut has a left-hand thread.

EN

### Check the connections for leaks using a soap and water solution.

Every time a newly filled gas bottle is connected, a new rubber washer must be fitted. In most cases, your gas supplier will include it with the bottle.

### Igniting the gas appliance

- Press the knob and turn left to the maximum position. Keep the knob pressed and press the ignition button a few times. Keep the knob pressed in for approximately 10 more seconds. The burner will continue to burn.
- Let the appliance burn for approximately 15 minutes before putting meat on the grid, as the burners must first heat the chamber before it can pass its heat to the upper grid.

### Turning off the gas appliance

- Turn the knob fully to the right.  
Note! After turning off the burners, wait approximately 10 minutes before reigniting the burners.
- When disconnecting the gas bottle or after turning off the burners, always turn off the regulator on the gas bottle!



## Cleaning and maintenance

- Let the appliance cool down before cleaning
- Beware: Never immerse the appliance in water or any other liquid!
- Clean the outside of the appliance with a damp cloth (water with mild detergent).
- The grid and/or baking tray of the grill should be cleaned regularly. Let it soak in cleaning agent first, then use an abrasive material like a scourer or wire brush. If you use special cleaner, follow the instructions on the packaging.
- Clean the ventilation slots (if applicable) with a vacuum cleaner.
- Keep inside after use.
- Let specialised personnel clean at least once a year the burner.
- Never use a high pressure cleaner.
- Maintenance after every use: Clean the griddle. Clean the grease holder.
- If the injector must be replaced, replace it only with an original spare part acquired from the manufacturer. The diameter of the injector is noted on the injector: 1.10 mm.

## Troubleshooting

If the appliance does not function properly, please check the below table for the solution.

If you are unable to solve the problem, please contact the supplier / service provider.

Fault	Possible cause	Fault	Possible cause
Burner will not ignite:	Defective igniter	Burner does not burn fully:	Gas cylinder is (almost) empty
	Defective thermocouple		Kink in gas hose
	Dirty sparking plug		The main gas tap on the gas cylinder is not fully open
	Defective pressure regulator		Defective gas tap
	Empty gas cylinder		Main jet clogged
	Kink in gas hose		
Clogged jet			

### Note

- It is to be recommended to replace the gas hose after 3 or 4 years (see date shown on hose). The gas hose becomes porous after a time. Also check the hose for leaks on a yearly basis at least. Even if the expiration date has not been expired yet, you must check the condition of the hose always. In case of damage/cracks you have to replace the hose immediately. Please make sure that you comply with all local health and safety regulations (e.g. fire code).
- Pressure regulators have a default maximum life span as indicated by the date printed on the regulator, but please note that local health and safety regulations may overrule this.
- Only replace the pressure regulator with one provided by the manufacturer.
- Consult the local regulations, these may differ.
- Always store gas bottles upright, in use as well as when empty.
- Use only original parts when replacing or changing parts.

## Accessories

Description	Article no.
Baking tray Grill/Bake master Mini	154687
Baking tray Grill/Bake master Maxi/ Quattro	154656
Upper grid Grill master Mini	154663
Upper grid Grill master Maxi/ Quattro	154632
Lower grid Grill master Mini	154670
Lower grid Grill master Maxi/Quattro	154649
Grease holder Grill master Mini	154748
Grease holder Grill master Maxi/ Quattro	154755
Leg Grill master Mini	154823
Leg Grill master Maxi	154694
Leg Grill master Quattro	928226
Wheel Quattro	928233
Ignition button Grill/Bake master Mini/Maxi	153178
button Quattro	928240
Gas tap Grill/Bake master Mini / Maxi/ Quattro	154724
Burner Grill/Bake master Mini / Maxi / Quattro	154731

### Important!

**When you are using the baking tray for the Grillmaster Mini / Maxi / Quattro, you must remove the upper & lower griddle and the grease holder. When you don't do this, there will be such an amount of heat inside the appliance that this heat will cause damage.**

EN

### Warranty

Any defect affecting the functionality of the appliance which becomes apparent within one year after purchase will be repaired by free repair or replacement provided the appliance has been used and maintained in accordance with the instructions and has not been abused or misused in any way. Your statutory rights are not affected. If the appliance is claimed under warranty, state where and

when it was purchased and include proof of purchase (e.g. receipt).

In line with our policy of continuous product development we reserve the right to change the product, packaging and documentation specifications without notice.

### Discarding & Environment

When decommissioning the appliance, the product must not be disposed of with other household waste. Instead, it is your responsibility to dispose of your waste equipment by handing it over to a designated collection point. Failure to follow this rule may be penalized in accordance with applicable regulations on waste disposal. The separate collection and recycling of your waste equipment at the time of disposal will help conserve natural re-

sources and ensure that it is recycled in a manner that protects human health and the environment. For more information about where you can drop off your waste for recycling, please contact your local waste collection company. The manufacturers and importers do not take responsibility for recycling, treatment and ecological disposal, either directly or through a public system.



Sehr geehrte Kundin, sehr geehrter Kunde,

wir danken Ihnen für den Kauf des Gerätes Hendi. Machen Sie sich bitte mit dieser Anleitung noch vor der Inbetriebnahme des Gerätes vertraut, um Schäden durch die unsachgemäße Bedienung zu vermeiden. Den Sicherheitsregeln ist besondere Aufmerksamkeit zu widmen.

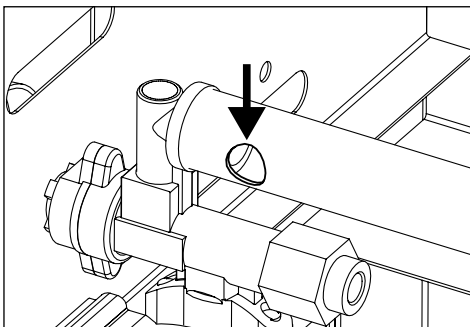
## Sicherheitsvorschriften

- Verwenden Sie dieses Gerät ausschließlich draußen.
- Die falsche Bedienung und unsachgemäße Verwendung des Geräts kann zu ernsthaften Schäden am Gerät und Personenschäden führen.
- Das Gerät darf nur für den Zweck verwendet werden, für den es bestimmt und hergestellt wurde. Der Hersteller haftet nicht für Schäden durch falsche Bedienung und unsachgemäße Verwendung.
- Versuchen Sie niemals, das Gehäuse des Geräts selbst zu öffnen.
- Führen Sie keine Gegenstände in das Gehäuse des Geräts ein.
- Verwenden Sie das Gerät nicht nachdem es heruntergefallen oder auf andere Art und Weise beschädigt ist. Lassen Sie es gegebenenfalls von einer zertifizierten Reparaturfirma prüfen und reparieren.
- Versuchen Sie nicht, das Gerät selbst zu reparieren. Dadurch können lebensbedrohliche Situation entstehen.
- Behalten Sie das Gerät während der Verwendung stets im Auge.
- Kinder verstehen nicht, dass die unsachgemäße Verwendung von Geräten gefährlich sein kann. Lassen Sie deshalb niemals Kinder das Gerät ohne Aufsicht verwenden.
- Verwenden Sie keine zusätzlichen Geräte, die nicht gemeinsam mit dem Gerät geliefert wurden.
- Die Verwendung des Geräts muss mit den zutreffenden nationalen und lokalen Regulierungen übereinstimmen.
- Dieses Gerät ist nicht für die Verwendung durch Personen (Kinder eingeschlossen) vorgesehen, die verminderte körperliche, sensorische oder geistige Fähigkeiten haben oder nicht über ausreichend Erfahrung und Kenntnisse verfügen, außer sie haben von einer Person, die für ihre Sicherheit verantwortlich ist, Anweisungen für den Gebrauch des Geräts erhalten oder werden von dieser Person beaufsichtigt.
- Dieses Gerät dient ausschließlich der Essenszubereitung.
- Gas und Elektroinstallation müssen mindestens einmal jährlich geprüft werden.
- Hinweis: Das Backblech ist warm. Lassen Sie es abkühlen, bevor Sie es berühren oder entnehmen.
- Wir empfehlen, ausschließlich Gasflaschen mit einem Fassungsvermögen von mindestens 10 Kilogramm zu verwenden.
- Tauschen Sie die Gasflasche nicht in der Nähe potenzieller Zündquellen aus.
- Platzieren Sie die Gasflasche immer neben dem Gerät, niemals darunter.
- Wann immer ein Gasleck erkannt wird, schließen Sie sofort das an der Gasflasche befindliche Gasventil.

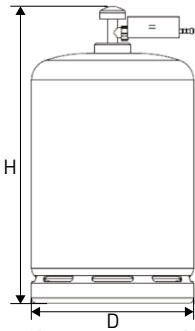
- Beachten Sie, dass Teile des Geräts sehr warm werden können. Tragen Sie Schutzkleidung (Handschuhe), wenn Sie diese dennoch anfassen müssen.
- Achten Sie auf die Position des flexiblen Verbindungsschlauchs, um sicherzustellen, dass er nicht verdreht wird. Der Schlauch kommt nicht mit heißen Teilen und scharfen Kanten in Berührung.

## Besondere Sicherheitsanweisungen

- Nötige Änderungen dürfen ausschließlich von einem qualifiziertem Techniker vorgenommen werden.
- Verwenden Sie ausschließlich den im Lieferumfang enthaltenen Druckregler.
- Dieses Gerät ist für Propan- und Butangas geeignet.
- Prüfen Sie, dass sich im Gasschlauch keine Knicke befinden.
- Dieses Gerät muss während der Verwendung von entflammaren Materialien ferngehalten werden.
- Bestimmte zugängliche Teile des Geräts können während dem Betrieb extrem warm werden. Halten Sie das Gerät deshalb außerhalb der Reichweite von Kindern.
- Das Gerät darf ausschließlich an oder auf feuerbeständigen Oberflächen installiert werden.
- Das Gerät muss in Übereinstimmung mit den zutreffenden nationalen Regulierungen installiert werden.
- Bewegen Sie das Gerät während der Verwendung nicht.
- Schließen Sie immer das Gasventil an der Gasflasche, wenn das Gerät nicht verwendet wird.
- Das Vornehmen von Änderungen und Modifizierungen an dieser Ausrüstung ist gefährlich und deshalb nicht gestattet.
- Teile, die vom Hersteller befestigt oder verschlossen wurden, dürfen vom Nutzer weder gelöst noch geändert werden.
- Installieren Sie das Gerät hinsichtlich des Ölflusses so waagrecht wie möglich.
- Decken Sie die Belüftungsöffnungen im Gerät nicht ab.
- Halten Sie die Venturis und den umliegenden Bereich frei von Staub, Spinnweben usw., um eine Verstopfung der Venturis zu vermeiden.
- Der Nutzer muss vor jeder Verwendung immer prüfen, ob die Löcher (Bild unten) des Brenners frei von Hindernissen und Verstopfungen sind.



- **WARNUNG:** Einige Teile des Geräts können warm werden. Halten Sie Kinder vom Gerät fern.
- **WARNUNG:** Die Montage der Rohre muss von einem qualifizierten Installateur im Ziel-land durchgeführt werden.
- Ein zugelassener Gasregler (EN16129: 2013) wird gemäß den im Typenschild aufgeführten Gerätekategorien und Ländern verwendet. Der zugelassene flexible Schlauch wird geändert, wenn die nationalen Bedingungen dies erfordern. Beachten Sie die örtlichen Vorschriften. Diese können abweichen.
- Das Rohr oder der flexible Schlauch muss innerhalb der vorgeschriebenen Intervalle oder innerhalb eines Jahres gewechselt werden. Der flexible Schlauch sollte gemäß der Norm EN16436-1:2014+A3:2020 nicht länger als 1,5 m sein.



Die maximale Flaschengröße (einschließlich Regler) sollte 50x75 cm (TxH) nicht überschreiten, wenn es kein Flaschenfach gibt.

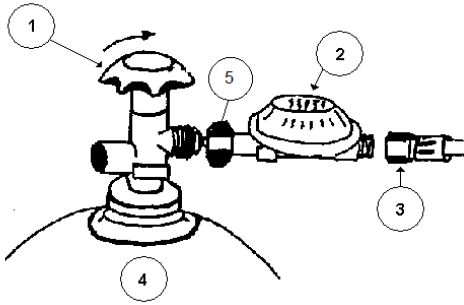
DE

### Verwendungszweck

- Das Gerät dient der professionellen Verwendung und darf nur von qualifiziertem Personal bedient werden.
- Dieses Gerät wurde ausschließlich zum Braten geeigneter Lebensmittel konstruiert. Jede andere Verwendung kann zu Schäden am Gerät oder Personenschäden führen.
- Die Verwendung des Geräts für einen anderen Zweck wird als Missbrauch des Geräts angesehen. Einzig der Nutzer haftet bei unsachgemäßer Verwendung des Geräts.



## Verbinden der Gasflasche



- 1 = Haupthahn
- 2 = Druckregler
- 3 = Gasschlauch
- 4 = Gasflasche
- 5 = Gummischeibe

Verbinden Sie mit der großen Messingmutter den Druckregler mit der Gasflasche. Stellen Sie immer sicher, dass die Dichtungsgummischeibe mit der Mutter angebracht wird. (Beachten Sie: Diese Gummischeibe wird nicht für UK-Druckregler benötigt.) Ziehen Sie die Mutter fest an. Beachten Sie, dass die Mutter ein Linksgewinde hat.

**Prüfen Sie die Verbindungen mithilfe einer Seifen-Wasser-Lösung auf Leckagen.**

Jedes Mal, wenn eine neu befüllte Gasflasche verbunden wird, muss eine neue Gummischeibe verwendet werden. In den meisten Fällen liefert Ihr Gaslieferant Ihnen diese zusammen mit der Flasche.

## Zünden des Gasgeräts

- Drücken Sie den Knopf und drehen Sie ihn nach links bis in seine maximale Position. Halten Sie den Knopf gedrückt und drücken Sie den Zündknopf einige Male. Halten Sie den Knopf etwa 10 weitere Sekunden lang gedrückt. Das Brenner wird weiterhin brennen.
- Lassen Sie das Gerät etwa 15 Minuten lang brennen, bevor Sie Fleisch auf das Rost legen, da die Brenner erst die Kammer erwärmen müssen, bevor die Wärme zum oberen Gitter weitergeleitet werden kann.

## Abschalten des Gasgeräts

- Drehen Sie den Knopf vollständig nach rechts. Hinweis! Warten Sie nach Abschalten der Brenner etwa 10 Minuten, bevor Sie die Brenner wieder entzünden.
- Schalten Sie den Regler an der Gasflasche immer ab, wenn Sie die Gasflasche trennen oder nachdem Sie die Brenner ausgeschaltet haben!

## Reinigung und Wartung

- Lassen Sie das Gerät vor der Reinigung abkühlen
- Achtung: Tauchen Sie das Gerät niemals in Wasser oder andere Flüssigkeiten!
- Reinigen Sie das Äußere des Geräts mit einem feuchten Tuch (Wasser mit mildem Reinigungsmittel).
- Das Rost und/oder Backblech muss regelmäßig gereinigt werden. Weichen Sie es erst in Reinigungsmittel ein, verwenden Sie dann ein abrasives Material wie einen Topfreiniger oder eine Drahtbürste. Bei der Verwendung eines Spezialreinigers befolgen Sie die Anweisungen auf der Verpackung.
- Reinigen Sie die Lüftungsschlitze (wenn vorhanden) mit einem Staubsauger.
- Nach Verwendung drinnen verwahren.
- Lassen Sie den Brenner mindestens einmal jährlich von spezialisiertem Personal reinigen.
- Verwenden Sie niemals einen Hochdruckreiniger.
- Wartung nach jeder Verwendung: Reinigen Sie das Backblech. Reinigen Sie den Ölbehälter.
- Falls die Einspritzvorrichtung ausgetauscht werden muss, tauschen Sie es ausschließlich mit einem vom Hersteller erworbenen, originalen Ersatzteil aus. Der Durchmesser der Einspritzvorrichtung steht auf der Einspritzvorrichtung: 1,10 mm.



## Fehlerdiagnose

Falls das Gerät nicht ordnungsgemäß funktioniert, ziehen Sie bitte die Tabelle unten für eine Lösung hinzu. Falls Sie das Problem nicht lösen können, kontaktieren Sie bitte den Lieferanten/Dienstleister.

Fehler	Mögliche Ursache	Fehler	Mögliche Ursache			
Brenner zündet nicht:	Defekter Zünder	Brenner zündet nicht vollständig:	Gasflasche ist (fast) leer			
	Defektes Thermostoelement		Knick im Gasschlauch			
	Verdrehte Zündkerze			Der Hauptgashahn an der Gasflasche ist nicht vollständig geöffnet		
	Defekter Druckregler				Defekter Gashahn	
	Leere Gasflasche					Hauptdüse verstopft
	Knick im Gasschlauch					
Verstopfte Düse						

## Hinweis

- Es wird empfohlen, den Gasschlauch nach 3 oder 4 Jahren auszutauschen (siehe Datum auf Schlauch). Der Gasschlauch wird nach einiger Zeit porös. Prüfen Sie den Gasschlauch mindestens einmal pro Jahr auf Leckagen. Sie müssen den Zustand des Schlauchs immer prüfen, auch wenn das Ablaufdatum noch nicht erreicht wurde. Im Falle von Schäden/Rissen müssen Sie den Schlauch sofort austauschen. Stellen Sie bitte sicher, dass Sie alle lokalen Gesundheits- und Sicherheitsbestimmungen (z. B. Brandschutzordnung) einhalten.
- Druckregler haben eine standardmäßige maximale Lebensdauer, die auf dem Regler aufgedruckt ist. Beachten Sie bitte, dass lokale Gesundheits- und Sicherheitsbestimmungen diese außer Kraft setzen können.
- Ersetzen Sie den Druckregler nur mit einem vom Hersteller bereitgestellten Druckregler.
- Konsultieren Sie die lokalen Vorschriften, da diese abweichen können.
- Lagern Sie Gasflaschen immer aufrecht, sowohl bei der Verwendung als auch leere Flaschen.
- Verwenden Sie ausschließlich originale Teile, wenn Teile ersetzt oder geändert werden müssen.



## Zubehör

Beschreibung	Artikelnr.
Backblech Grill/Bake Master Mini	154687
Backblech Grill/Bake Master Maxi/Quattro	154656
Oberes Gitter Grill Master Mini	154663
Oberes Gitter Grill Master Maxi/Quattro	154632
Unteres Gitter Grill Master Mini	154670
Unteres Gitter Grill Master Maxi/Quattro	154649
Ölbehälter Grill Master Mini	154748
Ölbehälter Grill Master Maxi/Quattro	154755
Bein Grill Master Mini	154823
Bein Grill Master Maxi	154694
Bein Grill Master Quattro	928226
Rad Quattro	928233
Zündknopf Grill/Bake Master Mini/Maxi	153178
Knopf Quattro	928240
Gashahn Grill/Bake Master Mini/Maxi/Quattro	154724
Brenner Grill/Bake Master Mini/Maxi/Quattro	154731

### Wichtig!

**Wenn Sie das Backblech des Grillmaster Mini/Maxi/Quattro verwenden, müssen Sie das obere & untere Gitter und den Ölbehälter entfernen. Wenn Sie dies nicht tun, staut sich so viel Wärme im Gerät, sodass diese zu Schäden führt.**

DE

### Garantie

Alle innerhalb von einem Jahr nach dem Kaufdatum festgestellten Defekte oder Mängel, die die Funktionalität des Gerätes beeinträchtigen, werden auf dem Wege der unentgeltlichen Reparatur bzw. des Austausches unter der Voraussetzung beseitigt, dass das Gerät in einer der Bedienungsanleitung gemäßen Art und Weise betrieben und gewartet wird und weder vorsätzlich vernichtet noch nicht bestimmungsgemäß genutzt wurde. Ihre Rechte aus den entsprechenden Gesetzen

bleiben davon unberührt. Eine in der Garantiefrist einzureichende Beanstandung hat die Angabe des Kaufortes und Kaufdatums und in der Anlage einen Kaufbeleg (z.B. Kassenzettel) zu enthalten.

Gemäß unserer Politik der ständigen Weiterentwicklung unserer Produkte behalten wir uns vor, Änderungen am Produkt, an seiner Verpackung und an den dokumentierten technischen Daten ohne vorherige Ankündigung vorzunehmen.

### Entsorgung und Umweltschutz

Wird das Gerät außer Betrieb genommen, darf es nicht über den Hausmüll entsorgt werden. Der Benutzer ist für die Übergabe des Gerätes an eine geeignete Sammelstelle für Altgeräte verantwortlich. Die Nichteinhaltung dieser Regel kann gemäß den geltenden Vorschriften über die Abfallentsorgung bestraft werden. Die getrennte Sammlung und das Recycling der Altgeräte trägt zur Schonung der natürlichen Ressourcen

bei und sorgt für eine umwelt- und gesundheitsschonende Verwertungsweise. Weitere Informationen darüber, wo Sie Ihre Altgeräte entsorgen können, erhalten Sie bei Ihrem örtlichen Entsorgungsunternehmen. Der Hersteller und der Importeur übernehmen keine Verantwortung für das Recycling sowie die umweltfreundliche Verwertung von Abfällen, weder direkt noch über ein öffentliches System.



Geachte klant,

Hartelijk dank voor de aankoop van dit Hendi apparaat. Leest u deze gebruiksaanwijzing zorgvuldig voordat u het apparaat gebruikt, dit om schade door verkeerd gebruik te voorkomen. Lees vooral de veiligheidsinstructies aandachtig door.

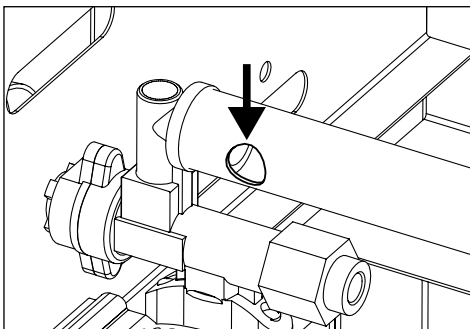
## Veiligheidsvoorschriften

- Gebruik dit apparaat alleen buitenshuis.
- Onjuiste bediening en oneigenlijk gebruik van het apparaat kan leiden tot ernstige schade aan het apparaat en gebruikers verwonden.
- Dit apparaat mag alleen worden gebruikt voor het beoogde doel en het doel waarvoor het is ontworpen. De fabrikant is niet aansprakelijk voor schade veroorzaakt door onjuiste bediening en oneigenlijk gebruik.
- Probeer de behuizing van het apparaat nooit zelf te openen.
- Steek geen voorwerpen in de behuizing van het apparaat.
- Gebruik het apparaat niet nadat het is gevallen of op een andere manier is beschadigd. Laat het indien nodig nakijken en repareren door een erkend reparatiebedrijf.
- Probeer het apparaat niet zelf te repareren. Dit kan leiden tot levensbedreigende situaties.
- Houd het apparaat tijdens gebruik altijd in de gaten.
- Kinderen begrijpen niet dat het verkeerd gebruik van apparaten gevaarlijk kan zijn. Laat kinderen daarom nooit zonder toezicht apparaten gebruiken.
- Gebruik geen extra apparaten die niet worden meegeleverd met het apparaat.
- Het gebruik van de installatie moet voldoen aan toepasselijke nationale en plaatselijke voorschriften.
- Dit apparaat is niet bedoeld voor gebruik door personen (inclusief kinderen) met verminderde fysieke, zintuiglijke of geestelijke vermogens, of personen met een gebrek aan ervaring en kennis, tenzij zij onder toezicht staan, of instructies hebben ontvangen met betrekking tot het gebruik van het apparaat, door een persoon verantwoordelijk voor hun veiligheid.
- Dit apparaat is uitsluitend bedoeld voor het bereiden van voedsel.
- Gas- en elektrische installaties moeten minimaal een keer per jaar worden gecontroleerd.
- Opmerking: De bakplaat is heet. Laat de bakplaat afkoelen voordat u deze aanraakt of verwijdt.
- We raden aan om alleen gasflessen te gebruiken met een capaciteit van meer dan 10 kilogram.
- Vervang gasflessen uit de buurt van potentiële ontstekingsbronnen.
- Plaats de gasfles altijd naast het apparaat en niet onder het apparaat.
- Sluit de gaskraan op de gasfles onmiddellijk als er een gaslek wordt gedetecteerd.
- Houd er rekening mee dat onderdelen van het apparaat erg heet kunnen worden. Draag beschermende kleding (handschoenen) als u deze onderdelen toch moet aanraken.

- Wees voorzichtig met de positie van de flexibele verbindingsslang om ervoor te zorgen dat deze niet wordt gedraaid. De slang komt niet in contact met hete onderdelen en scherpe randen.

## Speciale veiligheidsinstructies

- Wijzigingen die gemaakt moeten worden, mogen alleen worden uitgevoerd door een gekwalificeerd technicus.
- Gebruik alleen de meegeleverde drukregelaar.
- Dit apparaat is geschikt voor propaan- en butaangas.
- Controleer of er geen knikken in de gaslang zitten.
- Dit apparaat moet tijdens gebruik uit de buurt worden gehouden van ontvlambare materialen.
- Sluit de gaskraan op de gasfles onmiddellijk als er een gaslek wordt gedetecteerd.
- Bepaalde bereikbare onderdelen van het apparaat kunnen extreem heet worden tijdens gebruik. Houd het apparaat daarom buiten het bereik van kinderen.
- Het apparaat mag alleen worden geïnstalleerd tegen of op brandwerende oppervlakken.
- Het apparaat moet worden geïnstalleerd in overeenstemming met de toepasselijke nationale voorschriften.
- Verplaats het apparaat niet tijdens gebruik.
- Sluit de gaskraan op de gasfles altijd als het apparaat niet meer wordt gebruikt.
- Het veranderen of wijzigen van de apparatuur is gevaarlijk en is daarom niet toegestaan.
- Onderdelen die door de fabrikant zijn bevestigd of verzegeld mogen niet door de gebruiker worden losgemaakt of aangepast.
- Installeer het apparaat zo vlak mogelijk met betrekking tot de vetafvoer.
- Dek de ventilatieopeningen in het apparaat niet af.
- Houd de venturi's en het gebied rond de venturi's vrij van stof, spinnenwebben, etc. om verstopping van de venturi's te voorkomen.
- De gebruiker moet voor elk gebruik altijd controleren of de gaten (hieronder afgebeeld) van de brander vrij zijn van obstructie en niet worden geblokkeerd.

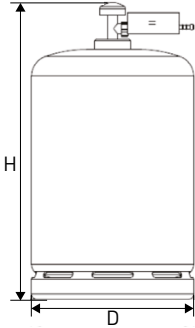


- **WAARSCHUWING:** sommige onderdelen van het apparaat kunnen heet worden. Houd kinderen uit de buurt van het apparaat.
- **WAARSCHUWING:** de installatie van het leidingwerk moet worden uitgevoerd door een



## bevoegde loodgieter in het land van bestemming.

- Een goedgekeurde gasregelaar (EN16129: 2013) moet worden gebruikt volgens de apparaatcategorieën en landen vermeld op het typeplaatje. De goedgekeurde flexibele slang moet worden vervangen wanneer vereist door nationale omstandigheden. Raadpleeg hierbij altijd de plaatselijke voorschriften, omdat deze kunnen verschillen.
- Het leidingwerk of de flexibele slang moet binnenin de voorgeschreven intervallen of binnen één jaar worden vervangen. De flexibele slang mag niet langer zijn dan 1,5m in overeenstemming met richtlijn EN16436-1:2014+A3:2020.

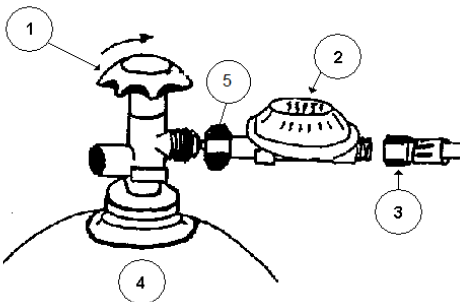


De maximale cilinder afmetingen (inclusief regelaar) mogen niet groter zijn dan (D)50x(H)75cm als er geen cilindercompartiment is inbegrepen.

## Beoogd gebruik

- Het apparaat is bestemd voor professioneel gebruik en mag alleen worden bediend door gekwalificeerd personeel.
- Dit apparaat is alleen bedoeld voor het grillen van geschikte voedingsmiddelen. Elk ander gebruik kan leiden tot schade aan het apparaat of lichamelijk letsel.
- Gebruik van het apparaat voor andere doeleinden wordt beschouwd als verkeerd gebruik van het apparaat. De gebruiker is als enige verantwoordelijk voor oneigenlijk gebruik van het apparaat.

## De gasfles aansluiten



- 1 = Hoofdkraan
- 2 = Drukregelaar
- 3 = Gas slang
- 4 = Gasfles
- 5 = Rubberen afdichtring

Bevestig de drukregelaar aan de gasfles met de grote messing moer. Zorg er altijd voor dat de rubber afdichtring in de moer aanwezig is. (NB. Deze rubberen ring wordt in Groot-Brittannië niet gebruikt bij het aansluiten van de drukregelaar). Draai de moer goed aan. Houd er rekening mee dat de moer een linkse schroefdraad heeft.

## Controleer de aansluitingen op lekkages met behulp van een zeepsojpe.

Telkens wanneer er een nieuw gevulde gasfles wordt aangesloten, moet er een nieuwe rubberen afdichtring worden aangebracht. In de meeste gevallen wordt deze door de gasleverancier meegeleverd met de gasfles.

---

## Ontsteken van de gasbarbecue

- Druk op de knop en draai naar links naar de maximale stand. Houd de knop ingedrukt en druk een paar keer op de ontstekingsknop. Houd de knop nog ongeveer 10 seconden ingedrukt. De brander blijft branden.
- Laat het apparaat ongeveer 15 minuten branden voordat u vlees op het rooster plaatst, omdat de branders eerst de kamer moeten verwarmen voordat de warmte kan worden doorgeven naar het bovenrooster.

---

## De gasbarbecue uitschakelen

- Draai de knop volledig naar rechts.  
Opmerking! Wacht na het uitschakelen van de branders ongeveer 10 minuten voordat u de branders opnieuw ontsteekt.
- Schakel de regelaar op de gasfles altijd uit als u de gasfles loskoppelt of na het uitschakelen van de branders!

---

## Reiniging en onderhoud

- Laat het apparaat afkoelen alvorens het te reinigen
- Let op: Dompel het apparaat nooit onder in water of andere vloeistoffen!
- Reinig de buitenkant van het apparaat met een vochtige doek (water met mild reinigingsmiddel).
- Het rooster en/of de bakplaat van de grill moeten regelmatig worden gereinigd. Laat ze eerst in reinigingsmiddel weken en gebruik vervolgens een schurend materiaal, zoals een schuursponsje of staalborstel. Als u een speciale reiniger gebruikt, volg dan de instructies op de verpakking.
- Reinig de ventilatiesleuven (indien van toepassing) met een stofzuiger.
- Houd binnen na gebruik.
- Laat de brander minimaal één keer per jaar reinigen door gespecialiseerd personeel.
- Gebruik nooit een hogedrukreiniger.
- Onderhoud het apparaat na elk gebruik: Reinig de bakplaat. Reinig de vetopvanglade.
- Als de injector moet worden vervangen, dan mag deze alleen worden vervangen door een origineel reserveonderdeel dat is verkregen van de fabrikant. De diameter van de injector is vermeld op de injector: 1,10 mm.



## Problemen oplossen

Als het apparaat niet naar behoren werkt, kijk dan in de onderstaande tabel voor een oplossing.

Als u het probleem zelf niet kunt oplossen, neem dan contact op met de leverancier / dienstverlener.

Probleem	Mogelijke oorzaak	Probleem	Mogelijke oorzaak
Brand wil niet ontsteken:	Ontsteking defect	Brander brandt niet volledig:	Gasfles is (bijna) leeg
	Thermokoppel defect		Gaslang geknikt
	Bougie vuil		De hoofdgaskraan op de gasfles staat niet volledig open
	Drukregelaar defect		Gaskraan defect
	Gasfles leeg		Hoofdsproeier verstopt
	Gaslang geknikt		
Sproeier verstopt			

### Opmerking

- Het is aan te raden na 3 tot 4 jaar de gaslang te vervangen (zie de datum op de slang), deze wordt op den duur poreus. Controleer de slang ook minimaal eens per jaar op lekkages. Zelfs als de vervaldatum van de slang nog altijd niet is bereikt, moet u de staat van de slang altijd controleren. Vervang de slang onmiddellijk in geval van schade/scheuren. Zorg ervoor dat u voldoet aan alle lokale gezondheids- en veiligheidsvoorschriften (bijv. brandcode).
- Drukregelaars hebben een standaard maximale levensduur, zoals aangegeven met de datum

die is afgedrukt op de regelaar. Houd er echter rekening mee dat de lokale gezondheids- en veiligheidsvoorschriften een kortere levensduur kunnen voorschrijven.

- Vervang de drukregelaar alleen door een door de fabrikant geleverd exemplaar.
- Raadpleeg ook de plaatselijk geldende normen, deze kunnen afwijken.
- Gasflessen, ook lege; altijd rechtop bewaren.
- Gebruik alleen originele reserveonderdelen bij het vervangen van onderdelen.

## Accessoires

Beschrijving	Artikelnr.
Bakplaat Grill/Bake master Mini	154687
Bakplaat Grill/Bake master Maxi/ Quattro	154656
Bovenrooster Grillmaster Mini	154663
Bovenrooster Grillmaster Maxi/ Quattro	154632
Onderrooster Grillmaster Mini	154670
Onderrooster Grillmaster Maxi/Quattro	154649
Vetopvanglade Grillmaster Mini	154748
Vetopvanglade Grillmaster Maxi/ Quattro	154755
Poot Grillmaster Mini	154823
Poot Grillmaster Maxi	154694
Poot Grillmaster Quattro	928226
Wiel Quattro	928233
Ontstekingsknop Grill/Bakemaster Mini/Maxi	153178
Knop Quattro	928240
Gaskraan Grill/Bakemaster Mini / Maxi/ Quattro	154724
Brander Grill/Bakemaster Mini / Maxi / Quattro	154731

### Belangrijk!

**Als u gebruik maakt van de bakplaat voor de Grillmaster Mini / Maxi / Quattro, dan moet u de bovenste & onderste bakplaat en de vetopvanglade verwijderen. Als u dit niet doet, vormt er zich zoveel warmte in het apparaat dat deze warmte schade veroorzaakt.**

### Garantie

Elk defect waardoor de werking van het apparaat nadelig wordt beïnvloed dat zich binnen één jaar na aankoop van het apparaat voordoet, wordt gratis hersteld door reparatie of vervanging, mits het apparaat conform de instructies is gebruikt en onderhouden en niet op enigerlei wijze verkeerd is behandeld of misbruikt. Dit laat onverlet uw bij wet bepaalde rechten. Als de garantie van kracht

is, vermeld dan waar en wanneer u het apparaat hebt gekocht en sluit een aankoopbewijs bij (bijv. kassabon of factuur).

Gezien ons streven naar voortdurende verdere productontwikkeling behouden wij ons het recht voor, zonder voorafgaande kennisgeving wijzigingen aan te brengen aan product, verpakking en documentatie.

### Verwijdering & milieu

Bij de buitengebruikstelling van het apparaat, mag het niet met het overige huisafval worden verwijderd. In plaats daarvan is het uw verantwoordelijkheid om uw afgedankte apparatuur in te leveren bij een daartoe aangewezen inzamelpunt. Het niet opvolgen van deze regel kan worden bestraft in overeenstemming met de geldende voorschriften voor afvalverwerking. De gescheiden inzameling en recycling van uw afgedankte apparatuur ten tijde van buitengebruikstelling helpt bij de instand-

houding van natuurlijke hulpbronnen en waarborgt dat de apparatuur wordt gerecycled op een manier die de volksgezondheid en het milieu beschermt. Voor meer informatie over waar u uw afval kunt inleveren voor recycling kunt u contact opnemen met uw lokale afvalverwerkingsbedrijf. De fabrikant en importeurs nemen geen verantwoordelijkheid voor de recycling, behandeling en ecologische verwijdering, hetzij rechtstreeks of via een openbaar systeem.



Szanowny Kliencie,

Dziękujemy za zakup urządzenia firmy Hendi. Prosimy o uważne zapoznanie się z niniejszą instrukcją przed podłączeniem urządzenia, aby uniknąć uszkodzeń spowodowanych niewłaściwą obsługą. Należy zwrócić szczególną uwagę na zasady bezpieczeństwa.

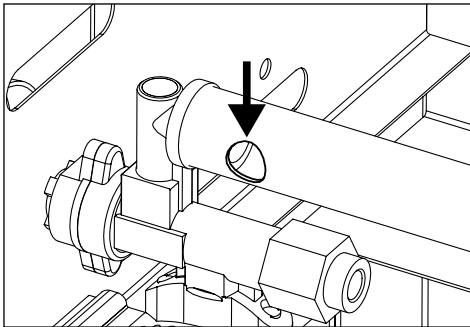
## Zasady bezpieczeństwa

- Używać urządzenia tylko na wolnym powietrzu.
- Niewłaściwa obsługa lub niepoprawne użytkowanie tego urządzenia mogą spowodować poważne uszkodzenia urządzenia i obrażenia ciała użytkowników.
- Urządzenia wolno używać jedynie zgodnie z jego przeznaczeniem. Producent nie ponosi odpowiedzialności za wszelkie szkody wynikające z nieprawidłowej obsługi lub niewłaściwego użycia.
- Nigdy nie należy podejmować prób samodzielnego otwarcia obudowy urządzenia.
- Nie wkładać żadnych przedmiotów do obudowy urządzenia.
- Nie używać urządzenia po upadku lub uszkodzeniu go w inny sposób. Należy oddać je do sprawdzenia przez autoryzowany serwis i naprawy w razie potrzeby.
- Nigdy nie należy podejmować prób samodzielnej naprawy urządzenia. Może to spowodować śmiertelne zagrożenie.
- Podczas korzystania z urządzenia zawsze je obserwować.
- Dzieci nie rozumieją zagrożeń związanych z niewłaściwym użytkowaniem urządzeń. Dla tego nie pozwalać dzieciom zbliżać się do urządzeń bez nadzoru.
- Nie używać żadnych dodatkowych urządzeń, które nie są dostarczane wraz z urządzeniem.
- Użycie instalacji musi być zgodne z obowiązującymi przepisami krajowymi i lokalnymi.
- To urządzenie nie jest przeznaczone dla osób (włącznie z dziećmi) z ograniczoną sprawnością fizyczną, czuciową lub psychiczną, jak również osób niedoświadczonych i nieposiadających wystarczającej wiedzy, dopóki nie otrzymają one instrukcji lub nadzoru od osoby odpowiedzialnej za ich bezpieczeństwo.
- Urządzenie przeznaczone jest wyłącznie do przygotowywania żywności.
- Instalacja gazowa i elektryczna powinny być sprawdzane przynajmniej raz w roku.
- Uwaga: ruszt jest gorący. Przed jego dotknięciem lub próbą jego zdjęcia poczekać, aż ostygnie.
- Zaleca się używanie tylko butli gazowych o pojemności powyżej 10 kilogramów.
- Wymianę butli gazowej należy wykonywać z dala od potencjalnych źródeł zapłonu.
- Butlę gazową zawsze umieszczać obok urządzenia, a nie pod nim.
- W przypadku wykrycia wycieku gazu należy natychmiast zamknąć zawór gazu na butli.
- Należy pamiętać, że części urządzenia mogą się bardzo nagrzać. Nosić ubranie ochronne (rękawice), jeżeli zachodzi potrzeba ich dotknięcia.
- Należy uważać na położenie elastycznej rurki łączącej, aby nie dopuścić do jej skrzywienia. Wąż nie styka się z gorącymi częściami i ostrymi krawędziami.



## Szczególne przepisy bezpieczeństwa

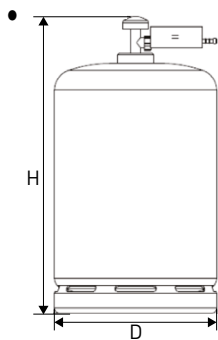
- Niezbędne zmiany w urządzeniu mogą być wykonywane wyłącznie przez wykwalifikowanego technika.
- Używać tylko dostarczonego regulatora ciśnienia.
- Urządzenie jest przeznaczone do użytku z butlami z propanem i butanem.
- Upewnić się, że na wężu gazowym nie ma zagięć/suportów.
- Podczas użytkowania nie zbliżać urządzenia do materiałów łatwopalnych.
- Niektóre części urządzenia mogą się bardzo nagrzać podczas użytkowania urządzenia. W związku z tym nie zezwalać dzieciom za zbliżanie się do urządzenia.
- Urządzenie można instalować tylko obok powierzchni odpornych na wysokie temperatury lub na nich.
- Urządzenie należy instalować zgodnie z obowiązującymi przepisami krajowymi.
- Nie przemieszczać urządzenia w trakcie użytkowania.
- Zawsze zamykać zawór gazu na butli gazowej, jeżeli urządzenie nie jest już używane.
- Zmiany lub modyfikacje tego urządzenia są niebezpieczne i dlatego są niedozwolone.
- Części mocowane lub uszczelniane przez producenta nie powinny być demontowane ani regulowane przez użytkownika.
- Zainstalować urządzenie jak najbardziej poziomo, aby umożliwić spływanie tłuszczu.
- Nie zakrywać otworów wentylacyjnych urządzenia.
- Aby uniemożliwić zablokowanie zwężek Venturiego, należy czyścić je i ich okolice z pyłu, pajęczyn itd.
- Przed każdym użyciem użytkownik musi sprawdzać, czy otwory (pokazane poniżej) palnika są niezablokowane.



- **OSTRZEŻENIE:** niektóre części urządzenia mogą się bardzo nagrzać. Nie pozwalać dzieciom na zbliżanie się do urządzenia.
- **OSTRZEŻENIE:** zespół orurowania musi zostać wykonany przez wykwalifikowanego monterę zgodnie z przepisami kraju docelowego.
- Należy zastosować dopuszczony regulator gazu [EN16129: 2013], zgodnie z kategorią urządzeń oraz państwami wyszczególnionymi na tabliczce znamionowej. Wymiana węży elastycznych powinna przebiegać zgodnie z wymogami prawa krajowego; należy się z nimi zapoznać, ponieważ mogą różnić się zależnie od państwa.
- Orurowanie lub węże elastyczne należy wymieniać w określonych odstępach czasu lub w



ciągu jednego roku. Zgodnie z normą EN16436-1:2014+A3:2020, długość węża elastycznego nie powinna przekraczać 1,5 m.

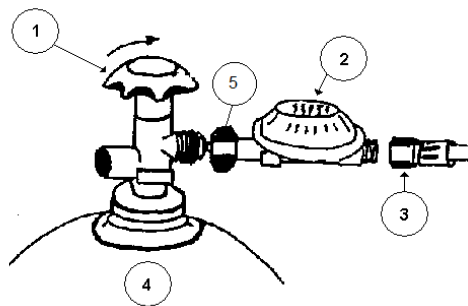


Maksymalne wymiary cylindra (wraz z regulatorem) nie powinny przekraczać (gt.)50 x (wys.)75 cm bez uwzględnienia komory gazowej.

### Przeznaczenie

- Urządzenie jest przeznaczone wyłącznie do użytku komercyjnego.
- Urządzenie przeznaczone jest wyłącznie do grillowania odpowiednich produktów żywnościowych. Wszelkie inne użycie może spowodować uszkodzenia urządzenia lub obrażenia ciała.
- Wykorzystanie urządzenia w jakimkolwiek innym celu uznane będzie za wykorzystanie niezgodne z przeznaczeniem. Użytkownik będzie wyłącznie odpowiedzialny za nieprawidłowe wykorzystanie urządzenia.

### Podłączanie butli gazowej



- 1 = główny zawór
- 2 = regulator ciśnienia
- 3 = wąż gazowy
- 4 = butla gazowa
- 5 = podkładki gumowe

Zamocować regulator ciśnienia do butli gazowej, używając dużej nakrętki mosiężnej. Zawsze upewnić się, że gumowa uszczelka jest w nakrętce. (UWAGA: ta uszczelka jest zbędna w regulatorach ciśnienia typu stosowanego w Wielkiej Brytanii). Dokręcić mocno nakrętkę. Należy pamiętać, że nakrętkę ma gwint lewy.

### Sprawdzić szczelność połączeń przy użyciu roztworu wody z mydłem.

Przy każdym podłączaniu nowej butli gazowej należy użyć nowej podkładki gumowej. W większości przypadków dostawca gazu dotęcza ją do butli.

### Podpalanie gazu

- Nacisnąć pokrętkę i obrócić je w lewo w pozycję maksymalną. Przytrzymać pokrętkę i nacisnąć przycisk zapłonu kilka razy. Przytrzymać pokrętkę przez około 10 sekund. Palnik powinien podtrzymywać ogień.
- Przed umieszczeniem mięsa na ruszcie należy poczekać 15 minut, ponieważ palniki najpierw muszą ogrzać komorę zanim ciepło będzie przekazywane na górny ruszt.



## Wyłączanie urządzenia

- Obrócić pokrętko całkowicie w prawo.  
Uwaga! Po zgaszeniu palników należy poczekać około 10 minut przed ponownym ich zapaleniem.

- Odtwarzając butlę gazową lub po zgaszeniu palników, należy zawsze zamykać regulator ciśnienia na butli gazowej.

## Czyszczenie i konserwacja

- Przed przystąpieniem do czyszczenia poczekać, aż urządzenie ostygnie.
- Uwaga: nie zanurzać urządzenia w wodzie ani innych płynach.
- Wyczyścić urządzenie z zewnątrz za pomocą wilgotnej szmatki (woda z łagodnym środkiem czyszczącym).
- Ruszt i/lub tacę do pieczenia grilla należy czyścić regularnie. Najpierw należy je namoczyć w środku czyszczącym, a potem użyć materiału ściernego, takiego jak skrobak lub szczotka druciana. W przypadku używania specjalnego środka czyszczącego postępować zgodnie z instrukcjami na opakowaniu.
- Oczyszczyć otwory wentylacyjne (jeżeli dotyczy) odkurzaczem.
- Po czyszczeniu przechowywać w pomieszczeniach.
- Zlecić czyszczenie palników wykwalifikowanemu personelowi przynajmniej raz w roku.
- Nigdy nie używać myjki ciśnieniowej.
- Konserwacja po każdym użyciu: Oczyszczyć ruszt. Oczyszczyć pojemnik na tłuszcz.
- Jeżeli zachodzi potrzeba wymiany wtryskiwacza, należy go wymienić tylko na oryginalną część zamienną uzyskaną od producenta. Średnica wtryskiwacza jest zapisana na nim: 1,10 mm.

## Wykrywanie i usuwanie usterek

Jeżeli urządzenie nie działa prawidłowo, należy przejrzeć poniższą tabelę, aby znaleźć możliwe rozwiązania.

Jeżeli nie można rozwiązać problemu, należy skontaktować się ze sprzedawcą lub serwisem.

Usterka	Możliwa przyczyna	Usterka	Możliwa przyczyna
Nie można zapalić palnika:	Uszkodzony zapalacz	Palnik pali się tylko częściowo:	Butla gazowa jest (prawie) pusta
	Uszkodzona termopara		Zagięcie/supet na wężu gazowym
	Brudna świeca zapłonowa		Główny zawór na butli gazowej nie jest otwarty całkowicie.
	Uszkodzony regulator ciśnienia		Uszkodzony zawór gazu
	Pusta butla gazowa		Uszkodzony zawór gazu
	Zagięcie/supet na wężu gazowym		
Zatkana dysza			

## Uwaga

- Zaleca się wymianę węża gazowego po trzech lub czterech latach (patrz data nadrukowana na wężu). Po tym czasie wąż staje się porowaty. Należy też sprawdzać wąż pod kątem szczelności przynajmniej raz w roku. Regularnie sprawdzać stan węża, nawet jeżeli data trwałości węża jeszcze nie upłynęła. W razie zauważenia uszkodzeń/pęknięć należy niezwłocznie go wymienić. Należy zapewnić zgodność z wszystkimi lokalnymi przepisami dotyczącymi bezpieczeństwa i higieny pracy (np. przepisami przeciwpożarowymi).
- Regulatory ciśnienia mają domyślny maksymalny okres eksploatacji wskazywany przez datę na-

drukowaną na regulatorze, ale należy pamiętać, że lokalne przepisy bezpieczeństwa i higieny pracy mogą wprowadzać inne okresy.

- Regulator ciśnienia wymieniać tylko na egzemplarz dostarczony przez producenta.
- Zapoznać się z lokalnymi przepisami, ponieważ mogą się różnić.
- Butle gazowe zawsze przechowywać w pozycji pionowej w trakcie użytkowania, a także, gdy są puste.
- Podczas wymiany lub zmiany części na inną należy używać tylko oryginalnych podzespołów.



## Akcesoria

Opis	Nr artykułu
Taca do pieczenia Grill/Bake master Mini	154687
Taca do pieczenia Grill/Bake master Maxi/Quattro	154656
Górny ruszt Grill master Mini	154663
Górny ruszt Grill master Maxi/Quattro	154632
Dolny ruszt Grill master Mini	154670
Dolny ruszt Grill master Maxi/Quattro	154649
Pojemnik na tłuszcz Grill master Mini	154748
Pojemnik na tłuszcz Grill master Maxi/Quattro	154755
Noga Grill master Mini	154823
Noga Grill master Maxi	154694
Noga Grill master Quattro	928226
Koto Quattro	928233
Przycisk zaptonu Grill/Bake master Mini/Maxi	153178
Przycisk Quattro	928240
Zawór gazu Grill/Bake master Mini/Maxi/Quattro	154724
Patnik Grill/Bake master Mini/Maxi/Quattro	154731

### Ważne!

**W przypadku korzystania z tacy do pieczenia do urządzeń Grillmaster Mini/Maxi/Quattro należy zdjąć górny i dolny ruszt, a także pojemnik na tłuszcz. W przeciwnym razie wewnątrz urządzenia może się gromadzić zbyt dużo ciepła, co może prowadzić do jego uszkodzenia.**

### Gwarancja

Każda usterka powodująca złe funkcjonowanie urządzenia, która ujawni się w ciągu jednego roku od zakupu, zostanie bezpłatnie usunięta lub urządzenie zostanie wymienione na inne, pod warunkiem, że było użytkowane i konserwowane zgodnie z instrukcją obsługi i nie było wykorzystywane do innych celów lub w jakikolwiek inny niewłaściwy sposób. Nie narusza to innych praw użytkownika, wynikających z przepisów prawa. W przypadku ko-

rzystania z gwarancji, należy podać miejsce i czas zakupu urządzenia, dotychczas do niego dowód zakupu (np. paragon).

Zgodnie z naszą polityką ciągłego udoskonalania produktów zastrzegamy sobie prawo do wprowadzania zmian w produkcie, opakowaniu oraz specyfikacjach zawartych w dokumentacji bez uprzedniego powiadomienia.



### **Pamiętaj!**

**Nie wyrzucaj zużytego sprzętu łącznie z innymi odpadami**

**Nie demontuj zużytych urządzeń zawierających niebezpieczne składniki na własną rękę!**

**Grożą Ci za to kary grzywny!**

Po zakończeniu eksploatacji produktu nie wolno gromadzić razem z odpadami komunalnymi, tylko należy odstawić do punktu odbioru odpadów elektrycznych i elektronicznych. Użytkownik ponosi odpowiedzialność za przekazanie wycofanego z użytkowania urządzenia do punktu gospodarowania odpadami. Nieprzestrzeganie tej zasady może być karane zgodnie z lokalnie obowiązującymi przepisami dotyczącymi gospodarowania odpadami.

Jeśli urządzenie wycofane z użytkowania jest poprawnie odebrane jako osobny odpad, może zostać przetworzone i zutylizowane w sposób przyjazny dla środowiska, co zmniejsza negatywny wpływ na środowisko i zdrowie ludzi. Aby uzyskać więcej informacji dotyczących dostępnych usług w zakresie odbioru odpadów, należy skontaktować się z lokalną firmą odbierającą odpady.



Cher client,

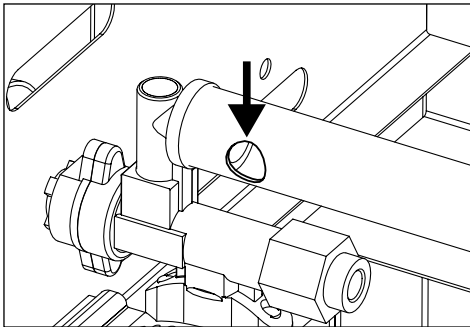
Merci d'avoir acheté cet appareil de HENDI. Veuillez lire attentivement ce mode d'emploi avant de brancher l'appareil afin d'éviter tout endommagement pour cause d'usage abusif. Veuillez notamment lire les consignes de sécurité avec la plus grande attention.

## Règles de sécurité

- N'utiliser cet appareil qu'à l'extérieur.
- Un fonctionnement incorrect et une utilisation incorrecte de l'appareil peuvent sérieusement endommager l'appareil et blesser les utilisateurs.
- L'appareil ne doit être utilisé que dans le but pour lequel il a été prévu et conçu. Le fabricant décline toute responsabilité en cas de dommages causés par un mauvais fonctionnement et une utilisation non conforme.
- Ne jamais essayer d'ouvrir vous-même le boîtier de l'appareil.
- N'insérer aucun objet dans le boîtier de l'appareil.
- Ne pas utiliser l'appareil s'il est tombé ou s'il est endommagé d'une autre manière. Le faire vérifier et réparer, si nécessaire, par une entreprise de réparation certifiée.
- Ne pas essayer de réparer vous-même l'appareil. Cela pourrait entraîner des situations mettant la vie en danger.
- Toujours garder un œil sur l'appareil lorsqu'il est utilisé.
- Les enfants ne comprennent pas qu'une mauvaise utilisation des appareils peut être dangereuse. Par conséquent, ne jamais laisser les enfants utiliser les appareils sans surveillance.
- Ne pas utiliser de dispositifs supplémentaires qui ne sont pas fournis avec l'appareil.
- L'utilisation de l'installation doit être conforme aux réglementations nationales et locales en vigueur.
- Cet appareil n'est pas destiné à être utilisé par des personnes (y compris les enfants) ayant des capacités physiques, sensorielles ou mentales réduites, ou un manque d'expérience et de connaissances, sauf si elles ont reçu une supervision ou des instructions concernant son utilisation par une personne responsable de leur sécurité.
- Cet appareil est destiné uniquement à la préparation des aliments.
- Les installations au gaz et électriques doivent être contrôlées au moins une fois par an.
- Remarque : la plaque est chaude. La laisser refroidir avant de la toucher ou de la retirer.
- Il est recommandé d'utiliser uniquement des bouteilles de gaz d'une capacité supérieure à 10 kilogrammes.
- Remplacer la bouteille de gaz à l'écart des sources d'inflammation potentielles.
- Toujours placer la bouteille de gaz à côté de l'appareil, et non en dessous.
- Si une fuite de gaz est détectée, fermer immédiatement la vanne de gaz sur la bouteille de gaz.
- Noter que certaines parties de l'appareil peuvent devenir très chaudes. Porter des vêtements de protection (gants) si vous devez malgré tout les toucher.
- Veiller à ce que le tube flexible de connexion ne soit pas tordu. Le flexible n'entre pas en contact avec des pièces chaudes et des bords tranchants.

## Consignes particulières de sécurité

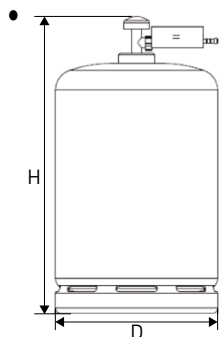
- Les modifications nécessaires ne peuvent être effectuées que par un technicien qualifié.
- Utiliser uniquement le régulateur de pression fourni.
- Cet appareil est adapté au gaz propane et butane.
- Vérifier qu'il n'y a pas de plis dans le tuyau de gaz.
- Cet appareil doit être tenu à l'écart des matières inflammables pendant son utilisation.
- Certaines parties accessibles de l'appareil peuvent devenir extrêmement chaudes pendant le fonctionnement. Pour cette raison, garder l'appareil hors de portée des enfants.
- L'appareil ne doit être installé que contre ou sur des surfaces résistantes au feu.
- L'appareil doit être installé conformément aux réglementations nationales en vigueur.
- Ne pas déplacer l'appareil pendant son utilisation.
- Si l'appareil n'est plus utilisé, toujours fermer le robinet de gaz de la bouteille de gaz.
- Le changement ou la modification de cet équipement est dangereux et n'est donc pas autorisé.
- Les pièces fixées ou scellées par le fabricant ne doivent pas être desserrées ou réglées par l'utilisateur.
- Installer l'appareil de la manière la plus horizontale possible par rapport à l'évacuation des graisses.
- Ne pas couvrir les ouvertures de ventilation de l'appareil.
- Pour éviter le blocage des venturis, garder les venturis et la zone environnante propres et sans poussière, toiles d'araignée, etc.
- Avant chaque utilisation, l'utilisateur doit toujours vérifier si les trous (illustrés ci-dessous) du brûleur sont dégagés et non obstrués.



- **AVERTISSEMENT** : certaines parties de l'appareil peuvent devenir chaudes. Tenir les enfants éloignés de l'appareil.
- **AVERTISSEMENT** : l'assemblage du tubage doit être effectué par un employé qualifié du pays de destination.
- Un régulateur de gaz homologué (EN16129: 2013) est utilisé selon les catégories d'appareils et les pays indiqués sur la plaque signalétique. Les tuyaux flexibles homologués seront remplacés lorsque les conditions nationales l'exigeront. Consultez les réglementations locales, qui peuvent être différentes.



- Le tuyau ou le flexible doit être remplacé dans les intervalles prescrits ou dans un délai d'un an. Le tuyau flexible ne doit pas dépasser 1,5 m selon la norme EN16436-1:2014+A3:2020.

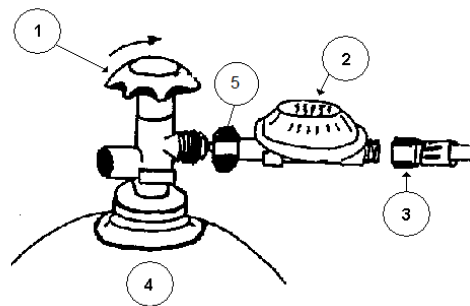


Les dimensions maximales des cylindres (régulateur inclus) ne doivent pas dépasser (P)50x(H)75 cm si aucun compartiment à cylindre n'est inclus.

### Destination de l'appareil

- L'appareil est destiné à un usage professionnel et ne peut être utilisé que par un personnel qualifié.
- Cet appareil est conçu uniquement pour griller des produits alimentaires appropriés. Toute autre utilisation risque d'endommager l'appareil ou de provoquer des blessures corporelles.
- L'utilisation de l'appareil à toute autre fin est considérée comme une mauvaise utilisation de l'appareil. L'utilisateur est seul responsable de la mauvaise utilisation de l'appareil.

### Raccordement de la bouteille de gaz



- 1 = Robinet principal
- 2 = Régulateur de pression
- 3 = Tuyau de gaz
- 4 = Bouteille de gaz
- 5 = Rondelle en caoutchouc

Fixer le régulateur de pression à la bouteille de gaz à l'aide du grand écrou en laiton. Assurez-vous toujours que la rondelle d'étanchéité en caoutchouc est présente dans l'écrou. (Remarque : Cette rondelle en caoutchouc n'est pas nécessaire pour les détendeurs de type UK). Bien serrer l'écrou. Remarque : l'écrou a un filetage à gauche.

### Vérifier l'étanchéité des raccords à l'aide d'une solution d'eau et de savon.

À chaque raccordement d'une bouteille de gaz nouvellement remplie, une nouvelle rondelle en caoutchouc doit être montée. Dans la plupart des cas, votre fournisseur de gaz l'inclura avec la bouteille.

### Allumage de l'appareil à gaz

- Appuyer sur le bouton et tourner à gauche à la position maximale. Maintenir le bouton enfoncé et appuyer plusieurs fois sur le bouton d'allumage. Maintenir le bouton enfoncé pendant environ 10 secondes supplémentaires. Le brûleur continuera de brûler.
- Laisser brûler l'appareil pendant environ 15 minutes avant de mettre de la viande sur la grille, car les brûleurs doivent d'abord chauffer la chambre avant qu'elle puisse diffuser sa chaleur à la grille supérieure.



## Éteindre l'appareil à gaz

- Tourner le bouton complètement vers la droite.  
Remarque ! Après avoir éteint les brûleurs, attendre environ 10 minutes avant de rallumer les brûleurs.
- Lors du débranchement de la bouteille de gaz ou après avoir éteint les brûleurs, toujours éteindre le régulateur de la bouteille de gaz !

## Nettoyage et entretien

- Laisser refroidir l'appareil avant de le nettoyer
- Mise en garde : Ne jamais plonger l'appareil dans l'eau ou tout autre liquide !
- Nettoyer l'extérieur de l'appareil avec un chiffon humide (eau avec un détergent doux).
- La grille et/ou la plaque de cuisson du grill doivent être nettoyées régulièrement. Laisser tremper d'abord dans un produit de nettoyage, puis utiliser un matériau abrasif comme une brosse à récurer ou une brosse métallique. Si vous utilisez un nettoyant spécial, suivre les instructions sur l'emballage.
- Nettoyer les fentes d'aération (le cas échéant) avec un aspirateur.
- Conserver à l'intérieur après utilisation.
- Faire nettoyer le brûleur au moins une fois par an par un personnel spécialisé.
- Ne jamais utiliser un nettoyeur haute pression.
- Entretien après chaque utilisation : Nettoyer la plaque. Nettoyer le porte-graisse.
- Si l'injecteur doit être remplacé, ne remplacer que par une pièce de rechange d'origine du fabricant. Le diamètre de l'injecteur est noté sur l'injecteur : 1,10 mm.

## Dépannage

En cas de dysfonctionnement de l'appareil, veuillez consulter le tableau ci-dessous pour connaître la solution.

Si vous ne parvenez pas à résoudre le problème, veuillez contacter le fournisseur / prestataire de services.

Dysfonctionnement	Cause possible	Dysfonctionnement	Cause possible
Le brûleur ne s'allume pas:	Allumeur défectueux	Le brûleur ne brûle pas complètement :	La bouteille de gaz est (presque) vide
	Thermocouple défectueux		Tuyau de gaz plié
	Bougie d'allumage sale		Le robinet de gaz principal de la bouteille de gaz n'est pas complètement ouvert.
	Régulateur de pression défectueux		Robinet de gaz défectueux
	Bouteille de gaz vide		Jet principal obstrué.
	Tuyau de gaz plié		
Jet obstrué			

## Remarque

- Il est recommandé de remplacer le tuyau de gaz après 3 ou 4 ans (voir la date indiquée sur le tuyau). Le tuyau de gaz devient poreux après un certain temps. Vérifier également l'étanchéité du tuyau au moins une fois par an. Même si la date de péremption n'est pas dépassée, vous devez toujours vérifier l'état du tuyau. En cas de dommages ou de fissures, vous devez remplacer immédiatement le tuyau. Veuillez vous assurer de respecter toutes les réglementations locales en matière de santé et de sécurité (par exemple, le code de prévention des incendies).
- Les régulateurs de pression ont une durée de vie maximale par défaut indiquée par la date imprimée sur le régulateur, mais veuillez noter que les réglementations locales en matière de santé et de sécurité peuvent l'emporter.
- Remplacer le détendeur uniquement par un détendeur fourni par le fabricant.
- Consulter les réglementations locales, elles peuvent différer.
- Toujours ranger les bouteilles de gaz verticalement, aussi bien lorsqu'elles sont utilisées que lorsqu'elles sont vides.
- N'utiliser que des pièces d'origine pour remplacer ou changer les pièces.



## Accessoires

Description	N° d'article
plateau de cuisson / Grill / Bake master Mini	154687
plateau de cuisson / Grill / Bake master Maxi / Quattro	154656
Grille supérieure/ Grill master Mini	154663
Grille supérieure Grill master Maxi / Quattro	154632
Grille inférieure Grill master Mini	154670
Grille inférieure Grill master Maxi / Quattro	154649
Porte-graisse Grill master Mini	154748
Porte-graisse Grill master Maxi / Quattro	154755
Pied Grill master Mini	154823
Pied master Maxi	154694
Pied Grill master Quattro	928226
Roue Quattro	928233
bouton d'allumage, Bake master Mini / Maxi	153178
Bouton Quattro	928240
plateau de cuisson, Grill/Bake master Mini / Maxi / Quattro	154724
Brûleur, Grill /Bake master Mini / Maxi / Quattro	154731

### Important !

Lors de l'utilisation de la plaque de cuisson de la grille master mini / Maxi / Quattro, vous devez retirer la plaque supérieure et inférieure et le support de graisse. Si vous ne le faites pas, la quantité de chaleur à l'intérieur de l'appareil que cette chaleur entraînera des dommages.

### Garantie

Tout vice ou toute défaillance entraînant un dysfonctionnement de l'appareil qui se déclare dans les 12 mois suivant la date de l'achat sera éliminé à titre gratuit ou l'appareil sera remplacé par un appareil nouveau si le premier a été dûment exploité et entretenu conformément aux termes de la notice d'exploitation et s'il n'a pas été indûment exploité ou de manière non conforme à sa destination. La présente stipulation ne porte pas de préjudice aux autres droits de l'utilisateur prévus par les dispositions légales. Dans le cas où l'appareil est donné à la réparation ou doit être remplacé

dans le cadre de la garantie, il y a lieu de spécifier le lieu et la date de l'achat de l'appareil et produire un justificatif nécessaire (par ex. facture ou ticket de caisse).

Conformément à notre politique d'amélioration permanente de nos produits, nous nous réservons le droit d'introduire sans avertissement préalable des modifications à l'appareil, à l'emballage et aux caractéristiques techniques précisées dans la documentation.



---

## Élimination et protection de l'environnement

En cas de retrait du produit de l'exploitation l'appareil ne peut pas être jeté avec d'autres déchets ménagers. L'utilisateur est responsable de la remise de l'équipement au point de collecte approprié pour l'équipement usagé. Le non-respect des dispositions ci-dessus peut entraîner les pénalités conformément à la réglementation applicable en matière d'élimination des déchets. La collecte sélective et le recyclage des équipements usagés contribuent à la conservation des ressources na-

turelles et assurent un recyclage sans danger pour la santé et l'environnement. Pour plus d'informations sur les endroits de collecte des équipements usagés pour le recyclage, contactez la société de collecte des déchets locale. Le producteur et l'importateur ne sont pas responsables du recyclage et du traitement des déchets d'une manière respectueuse de l'environnement directement et dans le système public.



Gentile cliente,

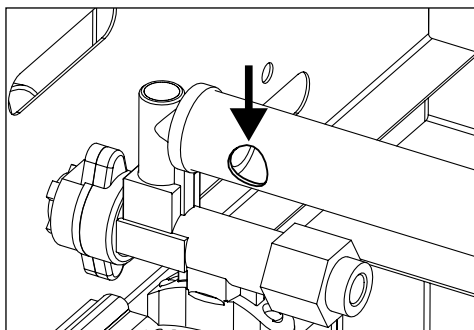
grazie per aver acquistato questo apparecchio Hendi. Ti invitiamo a leggere queste istruzioni per l'uso con attenzione prima di collegare l'apparecchio al fine di evitare danni dovuti a uso improprio. Ti invitiamo inoltre a prestare particolare attenzione alle precauzioni di sicurezza.

## Precauzioni di sicurezza

- Utilizzare l'apparecchio solo all'aperto.
- Il funzionamento errato e l'uso improprio dell'apparecchio possono danneggiare seriamente l'apparecchio e causare lesioni agli utenti.
- L'apparecchio può essere utilizzato solo per lo scopo per il quale è destinato ed è stato progettato. Il produttore non è responsabile per eventuali danni causati da funzionamento errato e uso improprio.
- Non tentare mai di aprire autonomamente il rivestimento dell'apparecchio.
- Non inserire alcun oggetto nella custodia dell'apparecchio.
- Non utilizzare l'apparecchio dopo che è caduto o è danneggiato in altro modo. Farlo controllare e riparare, se necessario, da una società di riparazione certificata.
- Non tentare di riparare l'apparecchio da soli. Ciò potrebbe dar luogo a situazioni potenzialmente letali.
- Tenere sempre d'occhio l'apparecchio quando è in uso.
- I bambini non capiscono che l'uso scorretto degli apparecchi può essere pericoloso. Pertanto, non lasciare mai che i bambini usino apparecchi senza supervisione.
- Non utilizzare dispositivi aggiuntivi non forniti insieme all'apparecchio.
- L'utilizzo dell'installazione deve essere conforme alle normative nazionali e locali applicabili.
- Questo apparecchio non è destinato all'uso da parte di persone (compresi i bambini) con ridotte capacità fisiche, sensoriali o mentali, o mancanza di esperienza e conoscenza, a meno che non siano stati supervisionati o istruiti sull'uso dell'apparecchio da una persona responsabile della loro sicurezza.
- Questo apparecchio è destinato esclusivamente alla preparazione di cibo.
- Le installazioni di gas ed elettriche devono essere controllate almeno una volta all'anno.
- Nota: la piastra è calda. Lasciarla raffreddare prima di toccarla o rimuoverla.
- Raccomandiamo di utilizzare solo bombole di gas con una capacità superiore a 10 chilogrammi.
- Effettuare la sostituzione della bombola del gas lontano da potenziali fonti di ignizione.
- Posizionare sempre la bombola del gas adiacente all'apparecchio, non al di sotto di essa.
- Se viene rilevata una perdita di gas, chiudere immediatamente la valvola del gas sulla bombola.
- Notare che parti dell'apparecchio possono diventare molto calde. Indossare indumenti protettivi (guanti) se è necessario toccarli comunque.
- Fare attenzione alla posizione del tubo flessibile di collegamento in modo da garantire che non sia soggetto a torsione. Il flessibile non entra in contatto con parti calde e bordi taglienti.

## Norme di sicurezza speciali

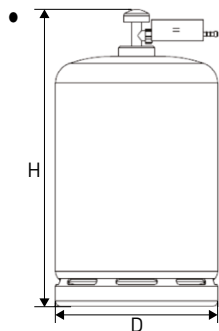
- Le modifiche necessarie possono essere apportate solo da un tecnico qualificato.
- Utilizzare solo il regolatore di pressione in dotazione.
- Questo apparecchio è adatto per gas propano e butano.
- Controllare che non ci siano problemi nel tubo del gas.
- Questo apparecchio deve essere tenuto lontano da materiali infiammabili durante l'uso.
- Alcune parti accessibili dell'apparecchio possono diventare estremamente calde durante il funzionamento. In considerazione di ciò, tenere l'apparecchio fuori dalla portata dei bambini.
- L'apparecchio può essere installato solo contro o su superfici resistenti al fuoco.
- L'apparecchio deve essere installato in conformità con le normative nazionali applicabili.
- Non spostare l'apparecchio durante l'uso.
- Chiudere sempre la valvola del gas sulla bombola del gas se l'apparecchio non viene più utilizzato.
- La variazione o la modifica di questa apparecchiatura è pericolosa e pertanto non consentita.
- Parti che sono fissate o sigillate dal produttore, non devono essere allentate o regolate dall'utente.
- Installare l'apparecchio il più in alto possibile per quanto riguarda lo scarico del grasso.
- Non coprire le aperture di ventilazione nell'apparecchio.
- Per evitare il blocco del venturi, mantenere il venturi e l'area circostante puliti da polvere, ragnatele, ecc.
- Prima di ogni utilizzo, l'utente deve sempre verificare se i fori (nella foto sotto) del bruciatore sono liberi da ostruzioni e non bloccati.



- **ATTENZIONE:** alcune parti dell'apparecchio possono diventare calde. Tenere i bambini lontani dall'apparecchio.
- **AVVERTENZA:** il montaggio dei tubi dev'essere eseguito da idraulici qualificati dei paesi di destinazione.
- Un regolatore del gas approvato viene utilizzato (EN16129: 2013) in base alle categorie di dispositivi e ai paesi elencati nella targhetta dei dati tecnici. Il tubo flessibile approvato dev'essere sostituito quando le condizioni nazionali lo richiedono; consultare le normative locali in quanto potrebbero differire.



- Il tubo o il tubo flessibile dev'essere sostituito entro gli intervalli prescritti oppure entro un anno. Il tubo flessibile non dev'essere più lungo di 1,5 m ai sensi della norma EN16436-1:2014+A3:2020.



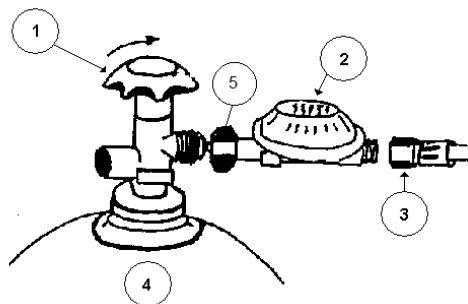
Le dimensioni massime della bombola (compreso il regolatore) non devono superare 50 (D) x 75 (H) cm se non è presente un vano per la bombola.

### Destinazione del dispositivo

- Il dispositivo è destinato all'uso professionale e può essere utilizzato solo da personale qualificato.
- Questo apparecchio è progettato solo per grigliare prodotti alimentari appropriati. Qualsiasi altro uso può causare danni all'apparecchio o lesioni personali.
- Il funzionamento dell'apparecchio per qualsiasi altro scopo è considerato un uso improprio del dispositivo. L'utente è l'unico responsabile per l'uso improprio del dispositivo.

IT

### Collegamento della bombola del gas



- 1 = Rubinetto principale  
 2 = Regolatore di pressione  
 3 = Tubo del gas  
 4 = Bombola del gas  
 5 = Rondella di gomma

Attaccare il regolatore di pressione alla bombola del gas usando il grande dado in ottone. Assicurarsi sempre che la rondella di tenuta in gomma sia presente nel dado. (Nota: Questa rondella di gomma non è necessaria per i regolatori di pressione del Regno Unito). Stringere bene il dado. Si noti che il dado ha una filettatura a sinistra.

### Controllare le connessioni per perdite usando una soluzione di acqua e sapone.

Ogni volta che viene collegata una bombola del gas appena riempita, deve essere montata una nuova rondella di gomma. Nella maggior parte dei casi, il fornitore del gas lo includerà con la bombola.

### Accendere l'apparecchio a gas

- Premere la manopola e girare a sinistra nella posizione massima. Tenere premuta la manopola e premere il pulsante di accensione alcune volte. Tenere premuta la manopola per circa 10 secondi in più. Il bruciatore continuerà a bruciare.
- Lasciate bruciare l'apparecchio per circa 15 mi-

nuti prima di mettere carne sulla griglia, poiché i bruciatori devono prima riscaldare la camera prima che possa passare il calore alla griglia superiore.



## Spegnere l'apparecchio a gas

- Ruotare completamente la manopola a destra.  
Nota! Dopo aver spento i bruciatori, attendere circa 10 minuti prima di riaccendere i bruciatori.

- Quando si scollega la bombola del gas o dopo aver spento i bruciatori, spegnere sempre il regolatore sulla bombola del gas!

## Pulizia e manutenzione

- Lasciare raffreddare l'apparecchio prima di pulirlo
- Attenzione: Non immergere mai l'apparecchio in acqua o altri liquidi!
- Pulire l'esterno dell'apparecchio con un panno umido [acqua con detergente delicato].
- La griglia e/o la teglia della griglia devono essere pulite regolarmente. Lasciare inumidire prima il detergente, quindi utilizzare un materiale abrasivo come un paglietta o una spazzola metallica. Se si usa un detergente speciale, seguire le istruzioni sulla confezione.

- Pulire le fessure di ventilazione (se applicabile) con un aspirapolvere.
- Conservare all'interno dopo l'uso.
- Lasciare che il personale specializzato pulisca almeno una volta all'anno il bruciatore.
- Non usare mai un pulitore ad alta pressione.
- Manutenzione dopo ogni utilizzo: Pulire la piastra. Pulire il supporto per grasso.
- Se l'iniettore deve essere sostituito, sostituirlo solo con un ricambio originale acquistato dal produttore. Il diametro dell'iniettore è indicato sull'iniettore: 1,10 mm.

## Risoluzione dei problemi

Se l'apparecchio non funziona correttamente, controllare la tabella seguente per la soluzione.

Se non si è in grado di risolvere il problema, contattare il fornitore / gestore dei servizi.

Guasto	Possibile causa	Guasto	Possibile causa
Il bruciatore non si accende:	Accenditore difettoso	Il bruciatore non brucia completamente:	La bombola del gas è (quasi) vuota
	Termocoppia difettosa		Problema nel tubo del gas
	Candela sporca		Il rubinetto principale del gas sulla bombola del gas non è completamente aperto
	Regolatore di pressione difettoso		Rubinetto del gas difettoso
	Bombola del gas vuota		Getto principale intasato
	Problema nel tubo del gas		
Getto intasato			

## Nota

- Si consiglia di sostituire il tubo del gas dopo 3 o 4 anni (vedere la data indicata sul tubo). Il tubo del gas diventa poroso dopo un po'. Controllare anche il tubo per perdite almeno una volta l'anno. Anche se la data di scadenza non è ancora arrivata, è necessario verificare sempre le condizioni del tubo. In caso di danni/fessure è necessario sostituire immediatamente il tubo. Assicurarsi di rispettare tutte le normative locali in materia di salute e sicurezza [ad esempio codice antincendio].

- I regolatori di pressione hanno una durata di vita massima predefinita, come indicato dalla data stampata sul regolatore, ma si ricorda che le normative locali sulla salute e la sicurezza possono prevalere su questo.
- Sostituire il regolatore di pressione solo con uno fornito dal produttore.
- Consultare le normative locali, queste potrebbero essere diverse.
- Conservare sempre le bombole del gas in posizione verticale, in uso e quando sono vuote.
- Usare solo parti originali quando si sostituiscono o si cambiano le parti.



## Accessori

Descrizione	Articolo no.
Teglia da forno Grill/Bake Master Mini	154687
Teglia da forno Grill/Bake Master Maxi/Quattro	154656
Griglia superiore Griglia master Mini	154663
Griglia superiore Grill master Maxi/Quattro	154632
Griglia inferiore Grill master Mini	154670
Griglia inferiore Grill master Maxi/Quattro	154649
Porta grasso Grill master Mini	154748
Porta grasso Grill master Maxi/ Quattro	154755
Gamba Grill Master Mini	154823
Gamba Grill master Maxi	154694
Gamba Grill master Quattro	928226
Ruota Quattro	928233
Pulsante di accensione Grill/Bake master Mini/Maxi	153178
pulsante Quattro	928240
Rubinetto gas Grill/Bake master Mini/Maxi/Quattro	154724
Brucciato Grill/Bake master Mini/Maxi/Quattro	154731

### Importante!

Quando si utilizza la teglia per Grillmaster Mini / Maxi / Quattro, è necessario rimuovere la piastra superiore e inferiore e il supporto per grasso. Quando non si fa, ci sarà una tale quantità di calore all'interno dell'apparecchio che questo calore causerà danni.

### Garanzia

Qualsiasi difetto che influenza la funzionalità del dispositivo che compaia entro un anno dall'acquisto sarà corretto a titolo interamente gratuito o con la sostituzione del prodotto che è stato utilizzato e sottoposto a manutenzione corretta seguendo le istruzioni, senza alcuna violazione. I diritti legali del cliente non sono assolutamente modificati. Nel caso in cui l'intervento di manutenzione o sostitu-

zione sia previsto nel periodo di validità della garanzia, precisare dove e quando si è acquistato il prodotto, possibilmente allegando lo scontrino.

In linea con la nostra politica di sviluppo continuo dei prodotti, ci riserviamo il diritto di modificare il prodotto, l'imballo e le specifiche di documentazione, senza notifica alcuna.

### Smaltimento e protezione dell'ambiente

In caso di ritiro dell'apparecchiatura dal funzionamento il prodotto non può essere smaltito con altri rifiuti domestici. L'utente è responsabile della consegna dell'attrezzatura al punto di raccolta appropriato per l'attrezzatura usata. Il mancato rispetto delle disposizioni sopramenzionate può comportare l'imposizione di sanzioni in conformità con le normative vigenti in materia di smaltimento dei rifiuti. La raccolta e il riciclaggio selettivi di attrezzature usate contribuiscono alla conserva-

zione delle risorse naturali e garantiscono il riciclaggio in modo tale da non nuocere alla salute e all'ambiente. Per ulteriori informazioni sui luoghi di smaltimento delle apparecchiature usate per il riciclaggio, contattare la società locale di raccolta dei rifiuti. Il produttore e l'importatore non sono responsabili per il riciclaggio e il trattamento dei rifiuti in modo ecologico, sia direttamente che nel quadro del sistema pubblico.





Stimate client,

Vă mulțumim pentru achiziționarea acestui aparat HENDI. Vă rugăm să citiți cu atenție acest manual înainte de a conecta aparatul pentru evitarea defectării ca urmare a utilizării incorecte. Acordați o atenție deosebită regulilor de siguranță.

## Reguli de siguranță

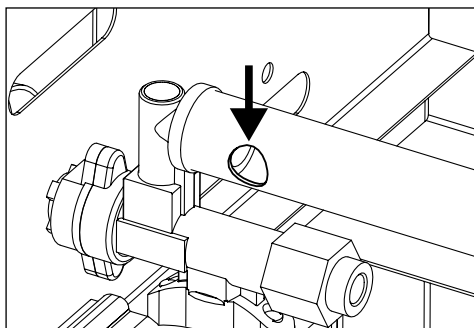
- Utilizați aparatul numai în exterior.
- Operarea incorectă și utilizarea necorespunzătoare poate cauza deteriorarea gravă a aparatului și vătămarea corporală a utilizatorilor.
- Aparatul poate fi utilizat numai în scopul pentru care a fost destinat și conceput. Producătorul nu este responsabil pentru niciun fel de daune cauzate de operarea incorectă și utilizarea necorespunzătoare.
- Nu încercați să deschideți niciodată carcasa pe cont propriu.
- Nu introduceți obiecte în carcasa aparatului.
- Nu utilizați aparatul dacă a căzut sau este deteriorat în orice alt mod. Apelați la o companie de reparații certificată pentru verificarea și repararea acestuia.
- Nu încercați să reparați aparatul pe cont propriu. Acest demers ar putea genera situații care pun în pericol viața.
- Supravegheați întotdeauna aparatul când este în funcțiune.
- Copiii nu înțeleg că utilizarea incorectă a aparatelor electrocasnice poate fi periculoasă. Prin urmare, nu lăsați copiii să folosească aparatele nesupravegheați.
- Nu utilizați niciun dispozitiv suplimentar care nu este furnizat împreună cu aparatul.
- Utilizarea instalației trebuie să respecte reglementările naționale și locale în vigoare.
- Acest aparat nu este destinat utilizării de către persoane (inclusiv copiii) cu capacități fizice, senzoriale sau psihice reduse sau cărora le lipsesc experiența și cunoștințele necesare, cu excepția cazului în care sunt supravegheate și instruite cu privire la utilizarea aparatului de către o persoană responsabilă pentru siguranța acestora.
- Acest aparat este destinat exclusiv preparării alimentelor.
- Instalațiile electrice și de gaze trebuie verificate cel puțin o dată pe an.
- Notă: tava este fierbinte. Lăsați-o să se răcească înainte de a o atinge sau îndepărta.
- Vă recomandăm să utilizați numai butelii de gaze cu o capacitate de peste 10 kilograme.
- Efectuați înlocuirea buteliei de gaze la distanță de eventualele surse de aprindere.
- Așezați întotdeauna butelia de gaze lângă aparat, nu sub acesta.
- Dacă se detectează o scurgere de gaz, închideți imediat supapa de gaz de pe recipientul de gaz.
- Rețineți că piesele aparatului se pot încinge foarte tare. Purtați îmbrăcăminte de protecție (mănuși) dacă trebuie să le atingeți oricum.
- Aveți grijă la poziția tubului flexibil de conectare, astfel încât să vă asigurați că nu este supus la răscucire. Furtunul nu intră în contact cu piese fierbinți și cu muchii ascuțite.

RO



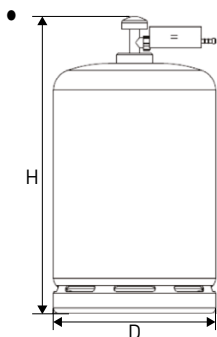
## Reguli speciale de siguranță

- Modificările necesare pot fi efectuate numai de către un tehnician calificat.
- Utilizați numai regulatorul de presiune furnizat.
- Acest aparat este adecvat pentru gaz propan și butan.
- Verificați să nu existe curburi în furtunul de gaz.
- În timpul utilizării, acest aparat trebuie ținut la distanță de materiale inflamabile.
- Anumite piese accesibile ale aparatului se pot încinge foarte tare în timpul funcționării. În acest sens, nu lăsați aparatul la îndemâna copiilor.
- Acest aparat poate fi instalat numai pe suprafețe ignifuge.
- Aparatul trebuie să fie instalat în conformitate cu reglementările naționale în vigoare.
- Nu mutați aparatul în timpul utilizării.
- Închideți întotdeauna recipientul de gaze de pe recipientul de gaz, dacă aparatul nu mai este utilizat.
- Schimbarea sau modificarea acestui echipament este o acțiune periculoasă și, prin urmare, nu este permisă.
- Piesele care sunt fixate sau etanșate de către producător nu trebuie slăbite sau reglate de către utilizator.
- Pe cât posibil, instalați aparatul la același nivel cu scurgerea pentru grăsimi.
- Nu acoperiți orificiile de ventilație din aparat.
- Pentru a preveni blocarea tuburilor Venturi, păstrați tuburile Venturi și zona înconjurătoare fără praf, pânze de păianjen etc.
- Înainte de fiecare utilizare, utilizatorul trebuie să verifice întotdeauna dacă orificiile (ilustrate mai jos) ale arzătorului sunt lipsite de obstacole și nu sunt blocate.



- **AVERTISMENT:** unele piese ale aparatului se pot încinge foarte tare. Țineți copiii la distanță de aparat.
- **AVERTISMENT:** montarea țevilor trebuie să fie realizată de un instalator cu calificare obținută în țările respective.
- Regulatorul de gaz aprobat (EN16129: 2013) se folosește în conformitate cu categoriile de aparate și cu prevederile din țările enumerate în plăcuța cu date. Furtunul flexibil aprobat trebuie curățat periodic, conform prevederilor la nivel național. Consultați reglementările locale întrucât acestea pot să difere.

- Țevile sau furtunul flexibil trebuie înlocuite la perioadele indicate sau în fiecare an. Furtunul flexibil nu trebuie să aibă o lungime mai mare de 1,5 m potrivit standardului EN16436-1:2014+A3:2020.

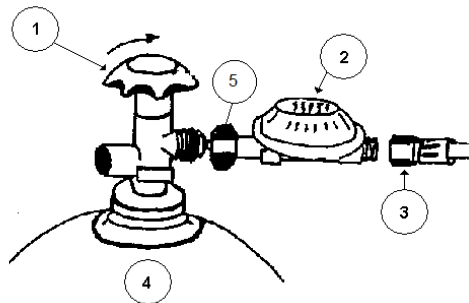


Dimensiunea maximă a cilindrului (incluzând aici regulatorul) nu trebuie să depășească (L)50x(H)75cm dacă nu este inclus niciun compartiment pentru cilindru.

### Destinația produsului

- Dispozitivul este destinat utilizării profesionale și poate fi operat numai de personal calificat.
- Acest aparat este conceput numai pentru prepararea la grătar a produselor alimentare corespunzătoare. Orice altă utilizare poate duce la deteriorarea aparatului sau la vătămări corporale.
- Utilizarea aparatului în orice alt scop va fi considerată drept o utilizare necorespunzătoare a dispozitivului. Utilizatorul va fi singurul responsabil pentru utilizarea neadecvată a dispozitivului.

### Conectarea recipientului de gaz



- 1 = Robinet principal
- 2 = Regulator de presiune
- 3 = Furtun de gaz
- 4 = Recipient de gaz
- 5 = Șaibă din cauciuc

Atașați regulatorul de presiune la recipientul de gaz cu ajutorul piuliței mari din alamă. Asigurați-vă întotdeauna că șaiba de etanșare din cauciuc este prezentă în piuliță. (Notă: Această șaibă din cauciuc nu este necesară pentru regulatoarele de presiune pentru Marea Britanie. Strângeți bine piulița. Rețineți că piulița are un filet pe partea stângă.

**Verificați dacă există scurgeri la nivelul conexiunilor, cu ajutorul unei soluții pe bază de apă și săpun.**

De fiecare dată când este conectat un nou recipient de gaz plin, trebuie montată o nouă șaibă din cauciuc. În majoritatea cazurilor, furnizorul dvs. de gaze va include șaiba împreună cu recipientul.

### Aprinderea aparatului pe bază de gaz

- Apăsăți butonul și rotiți-l la stânga în poziția maximă. Țineți apăsat butonul și apăsați de câteva ori butonul de aprindere. Mai țineți apăsat butonul timp de aproximativ încă 10 secunde. Arzătorul va arde în continuare.
- Lăsați aparatul să ardă timp de aproximativ 15 minute înainte de a pune carnea pe grătar, deoarece arzătoarele trebuie mai întâi să efectueze încălzirea camerei înainte de a transfera căldura la grătarul superior.



## Oprirea aparatului pe bază de gaz

- Rotiți butonul complet spre dreapta.  
Rețineți! După oprirea arzătoarelor, așteptați aproximativ 10 minute înainte de a le aprinde din nou.
- Când deconectați recipientul de gaz sau după ce opriți arzătoarele, opriți întotdeauna regulatorul de pe recipientul de gaz!

## Curățarea și întreținerea

- Lăsați aparatul să se răcească înainte de curățare
- Atenție: Nu scufundați niciodată aparatul în apă sau în orice alt lichid!
- Curățați exteriorul aparatului cu o lavetă umedă (apă cu detergent neutru).
- Grătarul și/sau tava pentru copt a grătarului trebuie curățate periodic. Mai întâi lăsați-le la înmuiat într-un agent de curățare, apoi utilizați un material abraziv precum un burete sau o perie de sârmă. Dacă utilizați o soluție specială de curățare, urmați instrucțiunile de pe ambalaj.
- Curățați fantele de ventilație (dacă este cazul) cu un aspirator.
- Păstrați în interior după utilizare.
- Apelați la personal specializat pentru curățarea arzătorului cel puțin o dată pe an.
- Nu utilizați niciodată o soluție de curățare sub presiune înaltă.
- Întreținerea după fiecare utilizare: Curățați tava. Curățați suportul pentru grăsime.
- Dacă trebuie înlocuit injectorul, înlocuiți-l numai cu o piesă de schimb de origine, achiziționată de la producător. Diametrul injectorului este indicat pe injector: 1,10 mm.

## Depanarea

Dacă aparatul nu funcționează corect, vă rugăm să consultați tabelul de mai jos pentru a găsi o soluție.

Dacă nu puteți să rezolvați problema, vă rugăm să contactați furnizorul/prestatorul de servicii.

Defecțiune	Cauză posibilă	Defecțiune	Cauză posibilă
Arzătorul nu se aprinde:	Aprinzătorul nu se aprinde	Arzătorul nu arde la capacitate maximă:	Butelia de gaz este (aproape) goală
	Termocuplu defect		Curbură în furtunul de gaz
	Bujie murdară		Robinetul principal de gaz de pe butelia de gaz nu este complet deschis
	Regulator de presiune defect		Robinet de gaz defect
	Butelie de gaz goală		Duza principală a arzătorului este înfundată
	Curbură în furtunul de gaz		
	Duză arzător înfundată		

## Notă

- Este recomandat să înlocuiți furtunul de gaz după 3 sau 4 ani (consultați data indicată pe furtun). Furtunul de gaz devine poros după o anumită perioadă. Cel puțin o dată pe an, verificați dacă există scurgeri la nivelul furtunului. Chiar dacă nu a fost atinsă încă data de expirare, trebuie să verificați întotdeauna starea furtunului. În caz de deteriorări/fisuri, trebuie să înlocuiți furtunul imediat. Asigurați-vă că respectați toate reglementările locale privind sănătatea și siguranța (de ex., codul privind combaterea incendiilor).
- Regulatele de presiune au o durată de viață maximă implicită, conform datei imprimate pe regulator, dar este posibil ca reglementările locale privind sănătatea și siguranța să prevaleze.
- Înlocuiți regulatorul de presiune numai cu un regulator furnizat de producător.
- Consultați reglementările locale, acestea pot să difere.
- Depozitați recipientele de gaz în poziție verticală atunci când sunt utilizate, precum și atunci când sunt goale.
- Utilizați numai piese originale când înlocuiți sau schimbați piesele.



## Accesorii

Descriere	Articol nr.
Tavă pentru copt Grill/Bake master Mini	154687
Tavă pentru copt Grill/Bake master Maxi/ Quattro	154656
Grătar superior Grill master Mini	154663
Grătar superior Grill master Maxi/ Quattro	154632
Grătar inferior Grill master Mini	154670
Grătar inferior Grill master Maxi/ Quattro	154649
Suport pentru grăsime Grill master Mini	154748
Suport pentru grăsime Grill master Maxi/ Quattro	154755
Picior Grill master Mini	154823
Picior Grill master Maxi	154694
Picior Grill master Quattro	928226
Roată Quattro	928233
Buton de aprindere Grill/Bake master Mini/Maxi	153178
buton Quattro	928240
Robinet de gaz Grill/Bake master Mini / Maxi/ Quattro	154724
Arzător Grill/Bake master Mini / Maxi / Quattro	154731

### Important!

**Când utilizați tava pentru copt pentru Grillmaster Mini / Maxi / Quattro, trebuie să îndepărtați grătarul superior și inferior și suportul pentru grăsime. Dacă nu procedați astfel, în interiorul aparatului se va produce o cantitate foarte mare de căldură, care poate cauza pagube.**

### Garanție

Orice defecțiune care afectează funcționarea aparatului apărută la mai puțin de un an de la cumpărarea acestuia va fi remediată prin reparație sau înlocuire gratuită, cu condiția ca aparatul să fi fost folosit și întreținut conform instrucțiunilor nu să nu fi fost bruscat sau folosit necorespunzător în vreun fel. Drepturile dumneavoastră legale nu sunt afec-

tate. Dacă aparatul este în garanție, menționați când și de unde a fost cumpărat și includeți dovada cumpărării (de ex. chitanța).

Conform politicii noastre de dezvoltare continuă a produsului, ne rezervăm dreptul de a modifica produsul, ambalajul și documentația fără notificare.

### Eliminarea și mediul înconjurător

La dezafectarea aparatului, produsul nu trebuie aruncat împreună cu alte deșeuri menajere. În schimb, este responsabilitatea dumneavoastră să eliminați echipamentul uzat prin predarea acestuia la un punct de colectare desemnat. Nerespectarea acestei reguli poate fi penalizată în conformitate cu reglementările aplicabile privind eliminarea deșeurilor. Colectarea separată și reciclarea echipamentului dumneavoastră uzat la momentul debarasării contribuie la conservarea resurselor na-

turale și asigură realizarea reciclării într-un mod care protejează sănătatea ființelor umane și a mediului. Pentru informații suplimentare privind modul în care puteți preda deșeurile dumneavoastră în scopul reciclării, vă rugăm să contactați compania locală de colectare a deșeurilor. Producătorii și importatorii nu își asumă responsabilitatea cu privire la reciclarea, tratarea și eliminarea ecologică a deșeurilor, fie direct, fie prin intermediul unui sistem public.



Большое Вам спасибо за то, что Вы купили оборудование фирмы Hendi. Вам следует внимательно прочитать настоящую инструкцию пользователя во избежание повреждения машины в результате неправильной эксплуатации. Особенно рекомендуем ознакомиться с предупреждениями.

## Правила техники безопасности

- Используйте прибор только вне помещения.
- Неправильная работа и ненадлежащее использование прибора могут вызвать его серьезное повреждение и травмировать пользователей.
- Прибор разрешается использовать только по назначению. Изготовитель не несет ответственности за какие-либо повреждения в результате некорректной работы и ненадлежащего использования.
- Никогда не открывайте корпус прибора самостоятельно.
- Не вставляйте никакие предметы в корпус прибора.
- Не используйте прибор после его падения или иного повреждения. Проверьте и отремонтируйте его, при необходимости обратившись в сертифицированную сервисную компанию.
- Никогда не пытайтесь ремонтировать прибор самостоятельно. Это может привести к ситуациям, угрожающим жизни.
- Всегда следите за прибором во время использования.
- Дети не понимают, что неправильное использование прибора может быть небезопасным. Поэтому никогда не разрешайте детям использовать прибор без надзора.
- Не используйте какие-либо дополнительные устройства, не входящие в комплект поставки прибора.
- Использование установки должно соответствовать применимым государственным и местным нормам.
- Данный прибор не предназначен для использования лицами (включая детей) с ограниченными физическими, сенсорными или ментальными способностями без надзора или без получения инструкций касательно использования прибора от лица, ответственного за их безопасность.
- Данный прибор предназначен только для приготовления пищи.
- Газовые и электрические установки необходимо проверять как минимум один раз в год.
- Примечание: гриль нагревается до высоких температур. Не касайтесь и не снимайте горячую решетку, подождите, пока она остынет.
- Мы рекомендуем использовать газовые баллоны вместимостью не более 10 кг.
- Выполняйте замену газовых баллонов вдали от потенциальных источников воспламенения.
- Всегда помещайте газовый баллон рядом с прибором, а не под него.
- При обнаружении утечки газа следует немедленно закрыть вентиль на газовом баллоне.

- Примите к сведению, что части прибора могут сильно нагреваться. Используйте защитную одежду (перчатки) при необходимости прикоснуться к данным частям.
- Будьте осторожны с положением гибкой трубки, чтобы она не перекручивалась. Шланг не контактирует с горячими деталями и острыми краями.

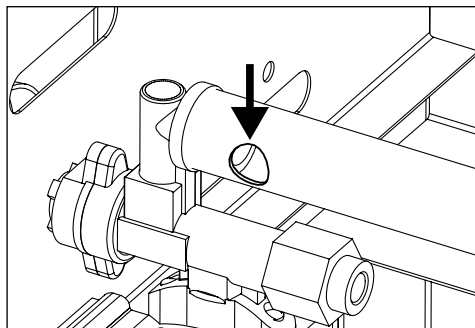
---

## **Специальные правила техники безопасности**

- Необходимые изменения должны производиться квалифицированным техническим специалистом.
- Используйте только регулятор давления, поставляемый в комплекте.
- Данный прибор предназначен для использования пропана и бутана.
- Убедитесь в отсутствии перегибов газового шланга.
- Настоящий прибор необходимо держать вдали от воспламеняемых материалов во время использования.
- Определенные открытые части прибора могут сильно нагреваться при эксплуатации. Ввиду этого, используйте прибор в местах, недоступных для детей.
- Прибор разрешается устанавливать только напротив или только на огнеупорных поверхностях.
- Прибор необходимо устанавливать в соответствии с применимыми государственными нормами.
- Не перемещайте прибор в процессе использования.
- Всегда закрывайте газовый клапан на газовом баллоне после использования прибора.
- Изменение или модификация данного оборудования представляют опасность и поэтому запрещены.
- Пользователю запрещается раскручивать или регулировать детали, зафиксированные или опломбированные изготовителем.
- Устанавливайте прибор максимально ровно в горизонтальной плоскости, чтобы обеспечить сток жира.
- Не накрывайте вентиляционные отверстия в приборе.
- Во избежание засорения расходомеров, защищайте их и прилегающую зону от пыли, паутины и т. д.

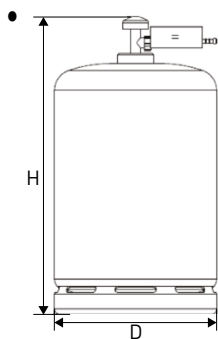


- Перед каждым использованием убедитесь, что отверстия (см. рисунок ниже) горелки не засорены и не забиты.



- **ПРЕДУПРЕЖДЕНИЕ:** некоторые части прибора могут нагреваться. Не подпускайте детей к прибору.
- **ПРЕДУПРЕЖДЕНИЕ.** Сборка труб должна осуществляться квалифицированным специалистом в соответствующей стране.
- Используется одобренный регулятор газа (EN16129: 2013) в соответствии с категориями устройств и странами, указанными в паспортной табличке. Одобренный гибкий шланг следует заменять в соответствии с требованиями национальных регламентов и местных регламентов, которые могут отличаться.
- Трубы или гибкий шланг необходимо заменять через заданные интервалы или в течение одного года. Длина гибкого шланга не должна превышать 1,5 м в соответствии со стандартом EN16436-1:2014+A3:2020.

RU



В случае отсутствия отделения для баллона максимальный размер баллона (с регулятором) не должен превышать (D)50 x (H) 75 см.

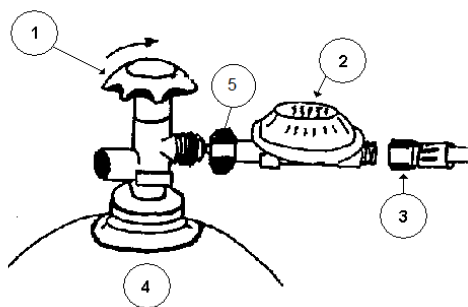
### Назначение устройства

- Устройство предназначено для профессионального использования и может эксплуатироваться только квалифицированными людьми.
- Данный прибор предназначен только для приготовления на гриле соответствующих продуктов питания. Любое другое использование может повредить прибор или стать причиной травмы.
- Использование прибора в каких-либо других целях может рассматриваться как нецелевое использование. Пользователь несет единоличную ответственность за ненадлежащее использование прибора.





## Подсоединение газового баллона



- 1 = Главный кран  
2 = Регулятор давления  
3 = Газовый шланг  
4 = Газовый баллон  
5 = Резиновая прокладка

Подсоедините регулятор давления к газовому баллону, используя большую латунную гайку. Всегда проверяйте, чтобы на гайку была надета резиновая прокладка. (Примечание: Данная резиновая прокладка не требуется для регуляторов давления UK-типа). Хорошо затяните гайку. Примите к сведению, что гайка имеет левостороннюю резьбу.

**Проверьте соединения на предмет утечек, используя мыльный раствор.**

Каждый раз при подсоединении нового баллона, необходимо устанавливать резиновую прокладку. В большинстве случаев она идет в комплекте с газовым баллоном.

## Зажигание газового прибора

- Нажмите на ручку и поверните ее влево до максимума. Удерживайте ручку в нажатом состоянии и нажмите на кнопку зажигания несколько раз. Удерживайте ручку нажатой в течение 10 сек или дольше. Горелка продолжит гореть.
- Подождите, пока прибор прогреется в течение около 15 минут, прежде чем помещать мясо на гриль, поскольку горелки сначала должны прогреть камеру до того, как она сможет передавать свое тепло на верхнюю решетку.

## Выключение газового прибора

- Поверните ручку до конца вправо.  
Примечание! После выключения горелок подождите около 10 минут, прежде чем повторно зажигать их.
- При отсоединении газового баллона или после выключения горелок всегда выключайте регулятор на газовом баллоне!

## Очистка и уход

- Перед очисткой дайте прибору остыть.
- Осторожно: Никогда не погружайте прибор в воду или другие жидкости!
- Очищайте внешнюю часть прибора влажной тканью (смоченной в воде с мягким моющим средством)
- Решетка и/или поднос для запекания решетки требуют регулярной очистки. Сначала замочите ее в моющем средстве, а затем используйте абразивный материал, такой как металлический скребок или щетка. Используя специальное чистящее средство, следуйте инструкциям на упаковке.
- Очищайте вентиляционные прорези (если применимо) с помощью пылесоса.
- После использования, держите решетку и поднос внутри.
- Минимум один раз в год приглашайте специалистов для очистки горелки.
- Никогда не используйте прибор высокого давления для очистки.
- Уход после каждого использования: Очистите гриль. Очистите поддон для жира.
- При необходимости замены инжектора замените его только оригинальным сменным инжектором, приобретенным у изготовителя. Диаметр инжектора указан на инжекторе: 1,10 мм.

RU



## Устранение неисправностей

Если прибор не функционирует надлежащим образом, используя таблицу, приведенную ниже, установите причину.

При невозможности устранить проблему, обратитесь к поставщику / поставщику услуг.

Неисправность	Возможная причина	Неисправность	Возможная причина
Горелка не зажигается:	Повреждение воспламенителя	Горелка горит не полностью:	Газовый баллон (почти) пуст
	Повреждение термопары		Перегиб газового шланга
	Загрязнение свечи зажигания		Главный газовый кран на баллоне открыт не полностью
	Повреждение регулятора давления		Повреждение газового крана
	Пустой газовый баллон		Засорение главной форсунки
	Перегиб газового шланга		
	Засорение форсунки		

### Примечание

- Рекомендуется заменять газовый шланг через 3-4 года эксплуатации (см. дату на шланге). Газовый шланг со временем становится пористым. Также проверяйте шланг на предмет утечек минимум один раз в год. Даже до достижения предельного срока эксплуатации регуляторно необходимо проверять газовый шланг. При наличии повреждений/трещин на шланге необходимо незамедлительно его заменить. Убедитесь в соблюдении всех применимых местных правил по технике безопасности (напр. Правила пожарной безопасности).
- Максимальный срок эксплуатации регуляторов

давления указан на самом регуляторе, но, возможно, местные правила по технике безопасности налагают более жесткие требования.

- Заменяйте регулятор давления только аналогичным регулятором изготовителя.
- Обратитесь к местным правилам, они могут содержать другие требования.
- Всегда храните газовые баллоны в вертикальном положении при использовании и после их опорожнения.
- При замене всегда используйте только оригинальные запчасти.

## Вспомогательные принадлежности

Описание	Артикул №
Поднос для запекания Grill/Bake master Mini	154687
Поднос для запекания Grill/Bake master Maxi/ Quattro	154656
Верхняя решетка Grill master Mini	154663
Верхняя решетка Grill master Maxi/ Quattro	154632
Нижняя решетка Grill master Mini	154670
Нижняя решетка Grill master Maxi/ Quattro	154649
Поддон для жира Grill master Mini	154748
Поддон для жира Grill master Maxi/ Quattro	154755
Ножка Grill master Mini	154823
Ножка Grill master Maxi	154694
Ножка Grill master Quattro	928226
Колесико Quattro	928233
Кнопка зажигания Grill/Bake master Mini/Maxi	153178
кнопка Quattro	928240
Газовый кран Grill/Bake master Mini / Maxi / Quattro	154724
Горелка Grill/Bake master Mini / Maxi / Quattro	154731

### Важная информация!

При использовании подноса для запекания в модели Grillmaster Mini / Maxi / Quattro необходимо снять верхний и нижний гриль и поддон для жира. При невыполнении этого условия в приборе образуются количество тепла, которое может вызвать повреждение прибора.

RU

### Гарантия

Любая недоделка или поломка, которая влечет за собой неправильную работу устройства, которая будет выявлена в течение первого года от даты покупки, будет устранена бесплатно, или же все устройство будет заменено новым, если оно эксплуатировалось и обслуживалось согласно инструкции по обслуживанию и не использовалось неправильно, или в разрез с назначением. Данное положение ни в коей мере не нарушает иных прав потребителя, изложенных в законо-

дательстве. В случае заявления устройства в ремонт или на замену в рамках гарантии, следует указать место и дату покупки устройства и приложить счет, или чековую квитанцию.

Согласно нашей политике совершенствования наших продуктов оставляем за собой право на ввод изменений в конструкцию, упаковку и в технические параметры, указываемые в технической документации без предупреждения.



---

## Утилизация и защита окружающей среды

В случае вывода оборудования из эксплуатации, продукт нельзя утилизировать вместе с другими бытовыми отходами. Пользователь несет ответственность за передачу оборудования в соответствующий пункт приёма техники бывшей в употреблении. Несоблюдение вышеуказанного положения может привести к наложению штрафов в соответствии с действующими правилами в отношении утилизации отходов. Селективный сбор и утилизация использованного оборудования способствуют сохранению природных

ресурсов и обеспечивают рециркуляцию таким образом, который не вреден для здоровья и окружающей среды. Для получения дополнительной информации о том, где можно отдать использованное оборудование для утилизации, обратитесь в местную компанию по сбору отходов. Производитель и импортер не несут ответственности за рециркуляцию и переработку отходов экологически безопасным способом, как непосредственно, так и в рамках государственной системы.

Αγαπητέ πελάτη,

Ευχαριστούμε που αγοράσατε αυτό το προϊόν **Hendi**. Διαβάστε προσεκτικά το παρόν εγχειρίδιο πριν συνδέσετε τη συσκευή, προκειμένου να προλάβετε πιθανή βλάβη που μπορεί να οφείλεται σε λαν- θασμένη χρήση. Διαβάστε ιδίως τους κανονισμούς ασφαλείας πολύ προσεκτικά.

## Κανονισμοί ασφαλείας

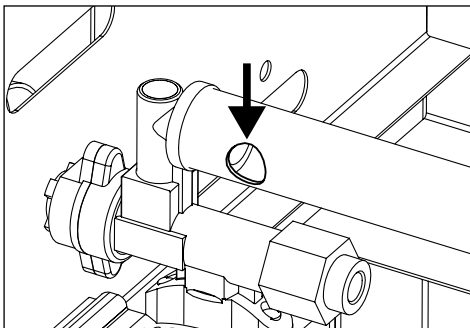
- Χρησιμοποιείτε τη συσκευή μόνο σε εξωτερικούς χώρους.
- Η λάθος και η ακατάλληλη χρήση της συσκευής μπορεί να προκαλέσει σοβαρή βλάβη στη συσκευή και να τραυματίσει τον χρήστη.
- Η συσκευή μπορεί να χρησιμοποιηθεί μόνο για το σκοπό για τον οποίο προσδιορίζεται και κατασκευάστηκε. Ο κατασκευαστής δεν ευθύνεται για τυχόν ζημιές που προκλήθηκαν από εσφαλμένη λειτουργία και ακατάλληλη χρήση.
- Μην προσπαθήσετε να ανοίξετε μόνοι σας το περίβλημα της συσκευής.
- Μην τοποθετείτε αντικείμενα στο περίβλημα της συσκευής.
- Μην χρησιμοποιείτε τη συσκευή εάν πέσει ή έχει υποστεί ζημιά με οποιονδήποτε άλλο τρόπο. Ελέγξτε και επισκευάστε την, αν είναι απαραίτητο, από πιστοποιημένη εταιρεία επισκευής.
- Μην προσπαθήσετε να επισκευάσετε μόνοι σας τη συσκευή. Μπορεί να δημιουργήσει κατάσταση που απειλεί τη ζωή σας.
- Έχετε το νου σας πάντα στη συσκευή κατά τη χρήση.
- Τα παιδιά δεν καταλαβαίνουν ότι η λανθασμένη χρήση της συσκευής μπορεί να είναι επικίνδυνη. Κατά συνέπεια, μην αφήνετε τα παιδιά να χρησιμοποιούν τη συσκευή χωρίς επίβλεψη.
- Μην χρησιμοποιείτε επιπλέον συσκευές που δεν παρέχονται μαζί με τη συσκευή.
- Η εγκατάσταση πρέπει να συμμορφώνεται με τους ισχύοντες εθνικούς και τοπικούς κανονισμούς.
- Αυτή η συσκευή δεν προορίζεται για χρήση από άτομα (συμπεριλαμβανομένων παιδιών) με μειωμένες σωματικές, αισθητηριακές ή διανοητικές ικανότητες ή έλλειψη εμπειρίας και γνώσης, εκτός και αν επιβλέπονται ή τους έχουν δοθεί οδηγίες σχετικά με τη χρήση της συσκευής από άτομο υπεύθυνο για την ασφάλειά τους.
- Αυτή η συσκευή προορίζεται αποκλειστικά για την παρασκευή τροφίμων.
- Το αέριο και η ηλεκτρική εγκατάσταση πρέπει να ελέγχονται τουλάχιστον μία φορά το χρόνο.
- Σημείωση: το ταψί είναι ζεστό. Αφήστε τη να κρυώσει πριν την αγγίξετε ή την αφαιρέσετε.
- Συνιστάται η χρήση μόνο φιάλης αερίου χωρητικότητας μεγαλύτερης των 10 κιλών.
- Αντικαταστήστε τη φιάλη αερίου μακριά από πιθανές εστίες ανάφλεξης.
- Τοποθετείτε πάντα τη φιάλη αερίου δίπλα στη συσκευή, όχι κάτω από αυτή.
- Εάν εντοπίσετε διαρροή αερίου, κλείστε αμέσως τη βαλβίδα αερίου στη φιάλη.
- Σημειώστε ότι τα μέρη της συσκευής μπορεί να ζεσταθούν υπερβολικά. Φορέστε προστατευτικό ρουχισμό (γάντια) εάν πρέπει να τα αγγίξετε.
- Προσέχετε τη θέση του εύκαμπτου σωλήνα σύνδεσης, ώστε να διασφαλίσετε ότι δεν θα υποστεί συστολή. Ο σωλήνας δεν έρχεται σε επαφή με ζεστά μέρη και αιχμηρές άκρες.

GR



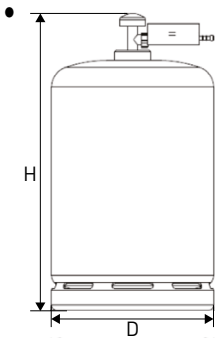
## Ειδικοί κανονισμοί ασφαλείας

- Οι απαραίτητες αλλαγές πρέπει να γίνονται μόνο από ειδικευμένο τεχνικό.
- Χρησιμοποιήστε μόνο τον ρυθμιστή πίεσης που παρέχεται.
- Αυτή η συσκευή είναι κατάλληλη για προπάνιο και βουτάνιο.
- Ελέγξτε εάν έχει λυγίσει ο σωλήνας αερίου.
- Αυτή η συσκευή πρέπει να φυλάσσεται μακριά από εύφλεκτα υλικά κατά τη χρήση.
- Συγκεκριμένα προσβάσιμα μέρη της συσκευής μπορεί να ζεσταθούν υπερβολικά κατά τη διάρκεια της λειτουργίας. Για το λόγο αυτό, κρατήστε τη συσκευή μακριά από παιδιά.
- Η συσκευή μπορεί να τοποθετηθεί μόνο σε επιφάνειες ανθεκτικές στη φωτιά.
- Η συσκευή πρέπει να εγκατασταθεί σύμφωνα με τους ισχύοντες εθνικούς κανονισμούς.
- Μην μετακινείτε τη συσκευή κατά τη χρήση.
- Κλείνετε πάντα τη βαλβίδα στη φιάλη αερίου αν η συσκευή δεν χρησιμοποιείται.
- Η αλλαγή ή η τροποποίηση αυτού του εξοπλισμού είναι επικίνδυνη και επομένως δεν προτείνεται.
- Τα εξαρτήματα που είναι στερεωμένα ή σφραγισμένα από τον κατασκευαστή, δεν πρέπει να ξεβιδώνονται ή να ρυθμίζονται από τον χρήστη.
- Τοποθετήστε τη συσκευή σε όσο το δυνατόν πιο επίπεδη θέση για την αποστράγγιση του λίπους.
- Μην καλύπτετε τα ανοίγματα αερισμού στη συσκευή.
- Για να αποφύγετε το βούλωμα του βεντούρι, διατηρείτε το βεντούρι και τη γύρω περιοχή καθαρά από σκόνη, ιστούς, κ.λπ.
- Πριν από κάθε χρήση, ο χρήστης πρέπει πάντα να ελέγχει αν οι οπές (που φαίνονται παρακάτω) του καυστήρα φράσσονται από εμπόδια και αν έχουν βουλώσει.



- **ΠΡΟΕΙΔΟΠΟΙΗΣΗ:** μερικά τμήματα της συσκευής μπορεί να ζεσταθούν. Κρατήστε τα παιδιά μακριά από τη συσκευή.
- **ΠΡΟΕΙΔΟΠΟΙΗΣΗ:** η συναρμολόγηση του σωλήνα πρέπει να πραγματοποιείται από εξειδικευμένο τεχνικό στις χώρες προορισμού.
- Πρέπει να χρησιμοποιείται ένας εγκεκριμένος ρυθμιστής αερίου (EN16129: 2013) σύμφωνα με την κατηγορία της συσκευής και τη χώρα που αναφέρεται στην πινακίδα τεχνικών στοιχείων. Ο εγκεκριμένος εύκαμπτος σωλήνας πρέπει να αλλάζεται σύμφωνα με τους εθνικούς ή τοπικούς κανονισμούς, οι οποίοι ενδέχεται να διαφέρουν μεταξύ τους.

- Η σωλήνωση ή ο εύκαμπτος σωλήνας πρέπει να αλλάζουν σύμφωνα με το προκαθορισμένο διάστημα ή εντός ενός έτους. Ο εύκαμπτος σωλήνας δεν πρέπει να είναι μεγαλύτερος από 1,5 μέτρο σύμφωνα με το πρότυπο EN16436-1:2014+A3:2020.



Οι μέγιστες διαστάσεις κυλίνδρου (συμπεριλαμβανομένου του ρυθμιστή) δεν πρέπει να υπερβαίνουν τα (B) 50x (Y) 75 cm εάν δεν περιλαμβάνεται θάλαμος κυλίνδρου.

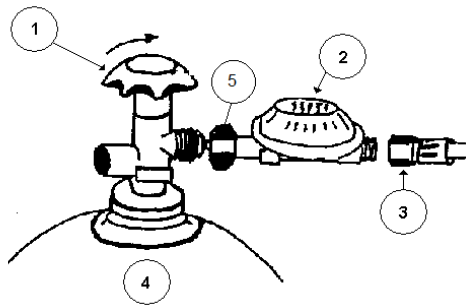
### Προβλεπόμενη χρήση

- Η συσκευή προορίζεται για επαγγελματική χρήση και πρέπει να χρησιμοποιείται μόνο από ειδικευμένο προσωπικό.
- Αυτή η συσκευή έχει σχεδιαστεί μόνο για το ψήσιμο κατάλληλων τροφίμων. Οποιαδήποτε άλλη χρήση μπορεί να προκαλέσει βλάβη στη συσκευή

ή τραυματισμό.

- Η χρήση της συσκευής για οποιονδήποτε άλλο σκοπό θεωρείται κακή χρήση της συσκευής. Ο χρήστης είναι αποκλειστικά υπεύθυνος για την ακατάλληλη χρήση της συσκευής.

### Σύνδεση φιάλης αερίου



- 1 = Κεντρική βρύση  
2 = Ρυθμιστής πίεσης  
3 = Σωλήνας αερίου  
4 = Φιάλη αερίου  
5 = Ελαστική ροδέλα

Συνδέστε τον ρυθμιστή πίεσης στη φιάλη αερίου χρησιμοποιώντας το μεγάλο χάλκινο παξιμάδι. Βεβαιωθείτε ότι η ελαστική ροδέλα στεγανοποίησης βρίσκεται στο παξιμάδι. (Σημείωση: Αυτή η ελαστική ροδέλα δεν απαιτείται για ρυθμιστές πίεσης Ηνωμένου Βασιλείου). Σφίξτε καλά το παξιμάδι. Σημειώστε ότι το παξιμάδι έχει αριστερόστροφο σπειρώμα.

### Ελέγξτε τις συνδέσεις για διαρροή χρησιμοποιώντας διάλυμα σαπουνιού και νερού.

Κάθε φορά που συνδέεται μια νέα φιάλη αερίου, πρέπει να τοποθετείται νέα ελαστική ροδέλα. Στις περισσότερες περιπτώσεις, ο προμηθευτής φυσικού αερίου την παρέχει με τη φιάλη.

### Άναμμα της συσκευής αερίου

- Πατήστε το κουμπί και γυρίστε το αριστερά στη μέγιστη τιμή. Κρατήστε πατημένο το κουμπί και πατήστε το κουμπί ανάφλεξης μερικές φορές. Κρατήστε πατημένο το κουμπί για περίπου 10 δευτερόλεπτα. Ο καυστήρας θα συνεχίσει να καίει.

- Αφήστε τη συσκευή να καίει για περίπου 15 λεπτά πριν τοποθετήσετε το κρέας στη σχάρα, επειδή ο καυστήρας πρέπει πρώτα να θερμάνει το θάλαμο, πριν γίνει μεταβίβαση θερμότητας στην άνω σχάρα.



## Σβήσιμο της συσκευής αερίου

- Στρίψτε το κουμπί τέρμα δεξιά.  
Σημείωση! Αφού σβήσετε τον καυστήρα, περιμένετε περίπου 10 λεπτά πριν τον ανάψετε ξανά.
- Κατά την αποσύνδεση της φιάλης αερίου ή μετά το σβήσιμο του καυστήρα, κλείνετε πάντα τον ρυθμιστή στη φιάλη αερίου!

## Καθαρισμός και συντήρηση

- Αφήστε τη συσκευή να κρυώσει πριν την καθαρίσετε
- Προσοχή: Μην βυθίζετε τη συσκευή σε νερό ή οποιοδήποτε άλλο υγρό!
- Καθαρίστε το εξωτερικό της συσκευής με ένα υγρό πανί (νερό με ήπιο απορρυπαντικό).
- Η σκάρα ή/και ο δίσκος ψοσίματος της σκάρας πρέπει να καθαρίζονται τακτικά. Αφήστε τα πρώτα να ποτίσουν στο μέσο καθαρισμού και, στη συνέχεια, χρησιμοποιήστε ένα λειαντικό όπως σκότς μπράιτ ή சுφρμάτινη βούρτσα. Εάν χρησιμοποιείτε ειδικό καθαριστικό, ακολουθήστε τις οδηγίες στη συσκευασία.
- Καθαρίστε τις εσοχές εξαερισμού (αν υπάρχουν) με ηλεκτρική σκούπα.
- Φυλάξτε τη σε εσωτερικό χώρο μετά τη χρήση.
- Χρησιμοποιήστε εξειδικευμένο προσωπικό για τον καθαρισμό του καυστήρα τουλάχιστον μία φορά το χρόνο.
- Μην χρησιμοποιείτε ποτέ καθαριστικό υψηλής πίεσης.
- Συντήρηση μετά από κάθε χρήση: Καθαρίστε το ταψί. Καθαρίστε τη βάση συγκέντρωση του λίπους.
- Αν πρέπει να αντικαταστήσετε το μπεκ ψεκασμού, αντικαταστήστε το μόνο με γνήσιο ανταλλακτικό από τον κατασκευαστή. Η διάμετρος του μπεκ ψεκασμού αναγράφεται στο μπεκ: 1,10 mm.

## Αντιμετώπιση προβλημάτων

Εάν η συσκευή δεν λειτουργεί σωστά, ελέγξτε τον παρακάτω πίνακα για τη λύση.

Εάν δεν μπορείτε να αποκαταστήσετε το πρόβλημα, επικοινωνήστε με τον προμηθευτή/πάροχο σέρβις.

Πρόβλημα	Πιθανή αιτία	Πρόβλημα	Πιθανή αιτία
Ο καυστήρας δεν ανάβει:	Ελαττωματικός αναφλεκτήρας	Ο καυστήρας δεν λειτουργεί στην πλήρη ισχύ:	Η φιάλη αερίου είναι (σχεδόν) άδεια
	Ελαττωματικό θερμοστοιχείο		Λυγισμένους σωλήνας
	Βρώμικο βύσμα αναφλεκτήρα		Η κύρια βρύση στη φιάλη αερίου δεν είναι εντελώς ανοικτή
	Ελαττωμένος ρυθμιστής πίεσης		Ελαττωματική βρύση αερίου
	Άδεια φιάλη αερίου		Κεντρικός πίδακας βουλωμένος
	Λυγισμένους σωλήνας		
Βουλωμένους πίδακας			

## Σημείωση

- Συνιστάται να αντικαθιστάτε τον εύκαμπτο σωλήνα αερίου μετά από 3 ή 4 χρόνια (δείτε την ημερομηνία που εμφανίζεται στον εύκαμπτο σωλήνα). Ο εύκαμπτος σωλήνας αερίου αποκτά πόρους μετά από κάποιο διάστημα. Ελέγχετε επίσης το σωλήνα για διαρροές τουλάχιστον σε ετήσια βάση. Ακόμη και αν δεν έχει περάσει η ημερομηνία λήξης, πρέπει πάντα να ελέγχετε την κατάσταση του σωλήνα. Σε περίπτωση βλάβης/ρωγμών πρέπει να αντικαταστήσετε αμέσως τον εύκαμπτο σωλήνα. Βεβαιωθείτε ότι συμμορφώσατε με όλους τους τοπικούς κανονισμούς υγείας και ασφάλειας (π.χ. κώδικας πυρασφάλειας).
- Οι ρυθμιστές πίεσης έχουν προκαθορισμένη μέγιστη διάρκεια ζωής όπως υποδεικνύεται στην ημερομηνία που αναγράφεται στον ρυθμιστή, αλλά λάβετε υπόψη ότι οι τοπικοί κανονισμοί για την υγεία και την ασφάλεια μπορεί να υπερισχύουν.
- Αντικαταστήστε τον ρυθμιστή πίεσης μόνο με αυτόν που προβλέπεται από τον κατασκευαστή.
- Συμβουλευτείτε τους τοπικούς κανονισμούς, οι οποίοι μπορεί να διαφέρουν.
- Αποθηκεύετε τις φιάλες αερίου πάντα όρθια, όταν είναι σε χρήση και όταν είναι άδειες.
- Χρησιμοποιείτε μόνο γνήσια ανταλλακτικά κατά την αντικατάσταση ή την αλλαγή εξαρτημάτων.





## Αξεσουάρ

Περιγραφή	Αρ. προϊόντος
Ταψί ψησίματος/Bake master Mini	154687
Ταψί ψησίματος/Bake master Maxi/ Quattro	154656
Άνω σάρα ψησίματος master Mini	154663
Άνω σάρα ψησίματος master Maxi/ Quattro	154632
Κάτω σάρα ψησίματος master Mini	154670
Κάτω σάρα ψησίματος master Maxi/Quattro	154649
Βάση συγκέντρωσης λίπους master Mini	154748
Βάση συγκέντρωσης λίπους master Maxi/ Quattro	154755
Πόδι σάρας master Mini	154823
Πόδι σάρας master Maxi	154694
Πόδι σάρας master Quattro	928226
Τροχός Quattro	928233
Κουμπι ανάφλεξης ψησταριάς/Bake master Mini/Maxi	153178
Κουμπι Quattro	928240
Βρύση αερίου ψησταριάς/Bake master Mini / Maxi/ Quattro	154724
Καυστήρας ψησταριάς/Bake master Mini / Maxi / Quattro	154731

### Σημαντικό!

Όταν χρησιμοποιείτε το δίσκο ψησίματος για το Grillmaster Mini / Maxi / Quattro, πρέπει να αφαιρέσετε την άνω και κάτω πλάκα ψησίματος και τη βάση συγκέντρωσης του λίπους. Σε διαφορετική περίπτωση, θα συσσωρευτεί θερμότητα μέσα στη συσκευή και μπορεί να προκληθεί βλάβη.

GR

### Εγγύηση

Οποιοδήποτε ελάττωμα επηρεάζει τη λειτουργικότητα της συσκευής που γίνεται προφανές ένα χρόνο μετά την αγορά της, θα διορθώνεται με δωρεάν επισκευή ή αντικατάσταση, αρκεί η συσκευή να έχει χρησιμοποιηθεί και συντηρηθεί σύμφωνα με τις οδηγίες και να μην έχει γίνει κατάχρηση ή λανθασμένη χρήση της με οποιοδήποτε τρόπο. Δε θίγονται τα νόμιμα δικαιώματά σας. Εάν η συσκευή υποστηρίζεται

από εγγύηση, δηλώστε πού και πότε έχει αγοραστεί και συμπεριλάβετε την απόδειξη αγοράς (π.χ. απόδειξη λιανικής πώλησης).

Σύμφωνα με την πολιτική μας για τη συνεχή εξέλιξη των προϊόντων μας, διατηρούμε το δικαίωμα να αλλάξουμε το προϊόν, τη συσκευασία και τις προδιαγραφές τεκμηρίωσής του χωρίς προειδοποίηση.



---

## Απόρριψη & Περιβάλλον

Η συσκευή, μετά το πέρας της διάρκειας ζωής της, δεν πρέπει να απορρίπτεται ως οικιακό απόρριμμα. Πρέπει να απορρίπτεται, με δική σας ευθύνη, σε καθορισμένο σημείο συλλογής. Η μη τήρηση αυτού ενδέχεται να τιμωρείται σύμφωνα με τους ισχύοντες κανονισμούς για τη διάθεση των απορριμμάτων. Η χωριστή συλλογή και ανακύκλωση αυτής της συσκευής κατά τη στιγμή της απόρριψης βοηθά στη διατήρηση των φυσικών πόρων και εξασφαλίζει την

ανακύκλωσή της με τρόπο που προστατεύει την ανθρώπινη υγεία και το περιβάλλον. Για περισσότερες πληροφορίες σχετικά με το πού μπορείτε να απορρίψετε τη συσκευή για ανακύκλωση, επικοινωνήστε με την τοπική εταιρεία συλλογής απορριμμάτων. Οι κατασκευαστές και οι εισαγωγείς δεν αναλαμβάνουν την ευθύνη ανακύκλωσης, επεξεργασίας και οικολογικής διάθεσης, είτε άμεσα είτε μέσω δημόσιου συστήματος.

ΣΕΡΒΙΣ ΕΛΛΑΔΟΣ:

Τηλ.: 213 0 998989 (10 γραμμές)

info@pks-hendi.com

Vážený zákazníku,

Děkujeme za zakoupení tohoto spotřebiče značky Hendi. Před připojením spotřebiče si pečlivě přečtěte tuto uživatelskou příručku, abyste předešli poškození způsobenému nesprávným použitím. Zvláště pečlivě si přečtěte bezpečnostní pokyny.

## Bezpečnostní předpisy

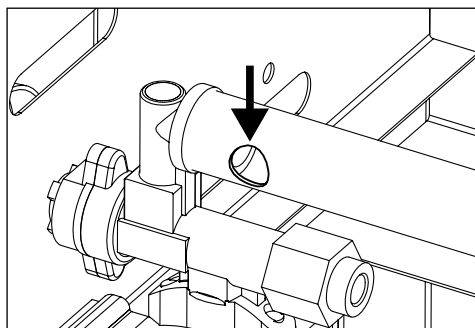
- Tento spotřebič používejte pouze venku.
- Nesprávný provoz a nevhodné používání spotřebiče mohou vážně poškodit spotřebič a zranit uživatele.
- Spotřebič smí být používán pouze pro účely, pro které byl určen a vyroben. Výrobce neodpovídá za škody způsobené nesprávným provozem a nevhodným používáním.
- Nikdy se nepokoušejte sami otevřít kryt spotřebiče.
- Nevkládejte žádné předměty do krytu spotřebiče.
- Nepoužívejte spotřebič, když spadl nebo je poškozen jakýmkoli jiným způsobem. Nechte ho zkontrolovat a opravit, pokud je to nutné, v autorizovaném servisu.
- Nepokoušejte se opravit spotřebič sami. Mohlo by to vést k životu ohrožujícím situacím.
- Při používání vždy mějte spotřebič na očích.
- Děti nechápu, že nesprávné používání spotřebičů může být nebezpečné. Proto nenechte děti nikdy používat spotřebič bez dozoru.
- Nepoužívejte žádná další zařízení, která nebyla dodána společně se spotřebičem.
- Použití zařízení musí odpovídat platným národním a místním předpisům.
- Tento spotřebič není určen pro použití osobami (včetně dětí) se sníženými fyzickými, smyslovými nebo duševními schopnostmi nebo s nedostatečnými zkušenostmi a znalostmi, pokud nad nimi nemá dohled osoba odpovědná za jejich bezpečnost nebo nedodrží její pokyny týkající se používání spotřebiče.
- Tento spotřebič je určen pouze k přípravě jídla.
- Plynové a elektrické instalace se musí kontrolovat nejméně jednou za rok.
- Poznámka: plotna je horká. Nechte ji vychladnout, než se jí budete dotýkat nebo ji vynášet.
- Doporučujeme používat pouze plynové bomby o kapacitě více než 10 kilogramů.
- Vyměňujte plynovou bombu mimo potenciálního zdroje vznícení.
- Plynovou bombu vždy pokládejte v blízkosti spotřebiče, nikoli pod něj.
- V případě zjištění úniku plynu ihned uzavřete ventil na plynové láhvi.
- Nezapomínejte, že části spotřebiče mohou být velmi horké. Používejte ochranný oděv (rukavice), pokud se jich musíte dotýkat.
- Dávejte pozor na polohu spojovací ohebné hadičky, aby nedošlo ke zkroucení. Hadice se nedotýká horkých částí a ostrých hran.

## Zvláštní bezpečnostní pokyny

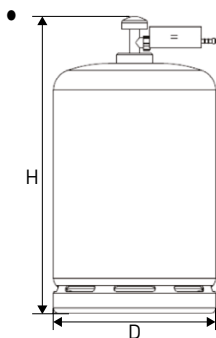
- Potřebné změny smí provádět pouze kvalifikovaný technik.
- Používejte pouze dodaný regulátor tlaku.
- Tento spotřebič je určen pro propan a butan.



- Zkontrolujte, zda není plynová hadice zauzlená.
- Tento spotřebič musí být během používání mimo dosah hořlavých materiálů.
- Některé přístupné části spotřebiče mohou být během provozu extrémně horké. Z tohoto důvodu udržujte spotřebič mimo dosah dětí.
- Spotřebič lze instalovat pouze v blízkosti nebo na nehořlavé povrchy.
- Spotřebič musí být nainstalován v souladu s platnými vnitrostátními předpisy.
- Během používání nehybejte spotřebičem.
- V případě, že se spotřebič již nepoužívá, vždy uzavřete plynový ventil na plynové bombě.
- Změna nebo úprava tohoto zařízení je nebezpečná, a proto není povolena.
- Díly, které výrobce upevnil nebo utěsnil, nesmí uživatel uvolňovat nebo nastavovat.
- Instalujte spotřebič co možná nejvíce do roviny s ohledem na odtok tuku.
- Nezakrývejte větrací otvory ve spotřebiči.
- Aby nedošlo k zablokování difuzérů, čistěte difuzéry a okolní oblast od prachu, pavučin atd.
- Před každým použitím musí uživatel vždy zkontrolovat, zda jsou otvory (na obrázku níže) hořáku bez překážek a nezakryté.



- **POZOR: některé části spotřebiče mohou být horké. Udržujte spotřebič mimo dosah dětí.**
- **VAROVÁNÍ: montáž potrubí musí být provedena instalátérem kvalifikovaným v daných zemích.**
- Schválený plynový regulátor (EN16129: 2013) se používá v souladu s kategorií zařízení a zemí uvedených na typovém štítku. Schválená ohebná hadice se vymění, pokud to vyžadují národní podmínky, a po konzultaci místních předpisů, které se mohou lišit.
- Potrubí nebo ohebné hadice musí být vyměněny v předepsaných intervalech nebo v rámci jednoho roku. Ohebná hadice by podle normy EN16436-1:2014+A3:2020 neměla přesahovat 1,5 m.

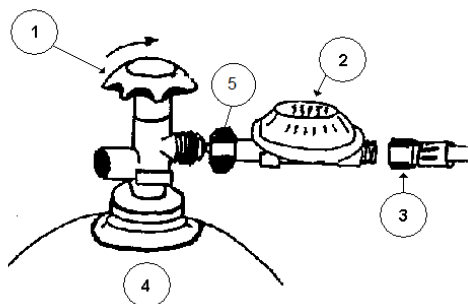


Pokud balení neobsahuje prostor pro válec, maximální rozměry válce (včetně regulátoru) by neměli přesahovat (H) 50 x (V) 75 cm.

### Určené použití

- Zařízení je určeno pro profesionální použití a může ho provozovat pouze kvalifikovaný personál.
- Tento spotřebič je určen pouze pro grilování vhodných potravin. Jakékoli jiné použití může vést k poškození spotřebiče nebo zranění osob.
- Používání spotřebiče k jinému účelu se považuje za zneužití zařízení. Za nesprávné použití zařízení je výlučně odpovědný uživatel.

### Připojení plynové bomby



- 1 = Hlavní kohoutek
- 2 = Regulátor tlaku
- 3 = Plynová hadice
- 4 = Plynová bomba
- 5 = Gumová podložka

Připojte regulátor tlaku k plynové bombě velkou mosaznou maticí. Vždy se ujistěte, že v matici je gumový těsnicí kroužek. (Pozn.: Toto gumové těsnění není pro regulátory tlaku britského typu vyžadováno). Pevně utáhněte matici. Nezapomeňte, že matice má levý závit.

### Zkontrolujte těsnost připojení pomocí mýdlového roztoku.

Pokaždé, když se připojí nově naplněná plynová bomba, musí se namontovat nová gumová podložka. Ve většině případů ji váš dodavatel plynu dodá s bombou.

### Zapálení plynového spotřebiče

- Stiskněte knoflík a otočte doleva do maximální polohy. Držte knoflík stisknutý a několikrát stiskněte tlačítko zapalování. Udržujte knoflík stisknutý přibližně 10 sekund. Hořák bude dál hořet.
- Nechte spotřebič hořet přibližně 15 minut, než položíte maso na mřížku, protože hořáky musí nejprve zahřát komoru předtím, než je mřížka schopná přenášet své teplo na horní mřížku.

### Vypnutí plynového spotřebiče

- Otočte knoflíkem zcela doprava. Pozor! Po vypnutí hořáků počkejte asi 10 minut, než je znovu zapálíte.
- Při odpojování plynové bomby nebo po vypnutí hořáků vždy vypněte regulátor na plynové bombě!



## Čištění a údržba

- Před čištěním nechte spotřebič vychladnout.
- Pozor: Nikdy neponořujte spotřebič do vody nebo jiné kapaliny!
- Vnější část spotřebiče očistěte vlhkým hadříkem (voda s jemným čisticím prostředkem).
- Mřížku a/nebo plech na pečení na grilu je třeba pravidelně čistit. Nechte nejprve nasáknout čisticí prostředek, poté použijte abrazivní materiál, jako je drátěnka nebo drátěný kartáč. Používejte-li speciální čistič, postupujte podle pokynů na obalu.
- Vyčistěte větrací otvory (v případě potřeby) vysavačem.
- Uchovávejte pod střechou po použití.
- Nechte nejméně jednou ročně hořák vyčistit odborným personálem.
- Nikdy nepoužívejte vysokotlaký čistič.
- Údržba po každém použití: Vyčistěte plotnu. Vyčistěte nádobu na tuk.
- Pokud je třeba vstříkovač vyměnit, vyměňte jej pouze za originální náhradní díl, který získáte u výrobce. Průměr vstříkovače je uveden na vstříkovači: 1,10 mm.

## Odstraňování problémů

**Pokud spotřebič nefunguje správně, přečtěte si níže uvedenou tabulku řešení. Pokud se vám nepodaří problém vyřešit, obraťte se na dodavatele nebo na servis.**

Porucha	Možná příčina	Porucha	Možná příčina
Hořák se nechce zapálit:	Vadný zapalovač	Hořák plně nehoří:	Plynová bomba je (téměř) prázdná
	Vadný termočlánek		Zauzlení plynové hadice
	Špinavá zapalovací svíčka		Hlavní plynový kohout na plynové bombě není zcela otevřený
	Vadný regulátor tlaku		Vadný plynový kohout
	Prázdná plynová bomba		Ucpaná hlavní tryska
	Zauzlení plynové hadice		
Ucpaná tryska			

## Poznámka

- Doporučujeme vyměnit plynovou hadici po 3 nebo 4 letech (viz datum na hadici). Po určité době se plynová hadice stává porézní. Také nejméně jednou ročně zkontrolujte těsnost hadice. I když datum vypršení platnosti ještě neuplynulo, musíte vždy zkontrolovat stav hadice. V případě poškození/prasklin musíte hadici ihned vyměnit. Ujistěte se, že dodržujete veškeré místní předpisy o ochraně zdraví a bezpečnosti (např. protipožární zákon).
- Tlakové regulátory mají standardní maximální životnost, jaká je uvedena na datu vytištěném na regulátoru, ale upozorňujeme, že místní předpisy o ochraně zdraví a bezpečnosti mohou být přísnější.
- Tlakový regulátor vyměňujte pouze za originál regulátoru od výrobce.
- Řiďte se místními předpisy, které se mohou lišit.
- Vždy ukládejte plynové bomby ve vzpřímené poloze, při používání, i když jsou prázdné.
- Při výměně nebo náhradě součástí používejte pouze originální díly.

## Příslušenství

Popis	Č. položky
Plech na pečení Gril/Trouba master Mini	154687
Plech na pečení Gril/Trouba master Maxi/ Quattro	154656
Horní mřížka Gril master Mini	154663
Horní mřížka Gril master Maxi/ Quattro	154632
Spodní mřížka Gril master Mini	154670
Spodní mřížka Gril master Maxi/Quattro	154649
Nádoba na tuk Gril master Mini	154748
Nádoba na tuk Gril master Maxi/ Quattro	154755
Noha Gril master Mini	154823
Noha Gril master Maxi	154694
Noha Gril master Quattro	928226
Kolečko Quattro	928233
Tlačítko zapalování Gril/Trouba master Mini/Maxi	153178
Tlačítko Quattro	928240
Plynový kohout Gril/Trouba master Mini / Maxi/ Quattro	154724
Hořák Gril/Trouba master Mini / Maxi / Quattro	154731

### Důležité!

**Pokud používáte plech na pečení pro Gril master Mini / Maxi / Quattro, musíte odstranit horní a dolní rošt a nádobu na tuk. Pokud tak neučiníte, bude uvnitř spotřebiče tak teplo, že toto teplo způsobí poškození.**

CZ

### Záruka

Jakákoli vada, která negativně ovlivňuje funkci spotřebiče a která se projeví v průběhu jednoho roku poté, co byl spotřebič zakoupen, bude odstraněna bez nákladů opravou nebo výměnou za předpokladu, že spotřebič byl používán a udržován v souladu s příručkou a nebyl používán nesprávně nebo jakkoli zanedbáván. Tím není dotčeno žádné z vašich zákonných práv. V případě reklamace spotřebiče v

záruce, uveďte, kde a kdy jste ho zakoupili, a přiložte doklad o zakoupení (např. pokladní stvrzenku).

S ohledem na náš záměr neustále zdokonalovat naše výrobky si vyhrazujeme právo na změnu výrobku, obalu a dokumentace bez předchozího oznámení.

### Vyřazení a životní prostředí

Při vyřazování spotřebiče z provozu se nesmí výrobek likvidovat s jiným domácím odpadem. Místo toho je vaší povinností zlikvidovat vaše vyřazené zařízení odevzdáním do určeného sběrného místa. Nedodržení tohoto pravidla může být penalizováno v souladu s platnými předpisy o likvidaci odpadu. Separovaný sběr a recyklace odpadních zařízení při likvidaci pomůže šetřit přírodní zdroje a zajis-

tit jejich recyklaci způsobem, který chrání lidské zdraví a životní prostředí. Další informace o tom, kde můžete odpad předat k recyklaci, dostanete v místní sběrně odpadů. Výrobci a dovozci nenesou odpovědnost za recyklaci, zpracování a ekologickou likvidaci ani přímo, ani prostřednictvím veřejného systému.



Vážení zákazník,

ďakujeme Vám za nákup tohto spotrebiča značky Hendi. Pred pripojením tohto spotrebiča si pozorne prečítajte tieto pokyny pre používateľov, aby ste predišli škode spôsobenej nesprávnym používaním. Veľmi pozorne si prečítajte predovšetkým bezpečnostné pokyny.

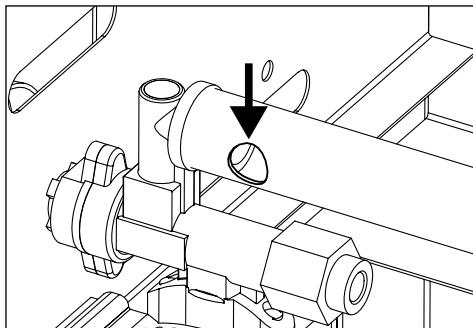
## Bezpečnostné predpisy

- Tento spotrebič používajte len vo vonkajšom prostredí.
- Nesprávna obsluha a nevhodné používanie spotrebiča môžu viesť k jeho vážnemu poškodeniu a zraneniu používateľov.
- Tento spotrebič možno používať iba na účel, na ktorý bol určený a navrhnutý. Výrobca nenesie zodpovednosť za žiadnu škodu spôsobenú nesprávnou prevádzkou a nevhodným používaním.
- Nikdy sa nepokúšajte sami otvárať plášť spotrebiča.
- Do plášťa spotrebiča nekladajte žiadne predmety.
- Spotrebič nepoužívajte, ak spadol alebo je inak poškodený. Ak je to potrebné, nechajte ho skontrolovať a opraviť certifikovanou opravárenskou spoločnosťou.
- Nepokúšajte sa opravovať spotrebič sami. Mohlo by dôjsť k situáciám ohrozujúcim život.
- Počas používania dávajte na spotrebič pozor.
- Deti nerozumejú, že nesprávne používanie spotrebičov môže byť nebezpečné. Nikdy nechávajte deti používať spotrebiče bez dozoru.
- Nepoužívajte prídavné zariadenia, ktoré nie sú dodávané so spotrebičom.
- Používanie zariadenia musí byť v súlade s platnými vnútroštátnymi a miestnymi nariadeniami.
- Tento spotrebič nie je určený pre osoby (vrátane detí) so zníženými fyzickými, zmyslovými alebo duševnými schopnosťami, alebo s nedostatkom skúseností a vedomostí, pokiaľ nie sú pod dohľadom alebo nedostali pokyny o používaní spotrebiča od osoby zodpovednej za ich bezpečnosť.
- Tento spotrebič je určený výlučne na prípravu jedla.
- Plynové a elektrické zariadenia je potrebné kontrolovať najmenej raz ročne.
- Poznámka: mriežka je horúca. Nechajte ju vychladnúť, kým sa jej dotknete alebo ju vyberiete.
- Odporúčame používať iba plynové fľaše s kapacitou viac ako 10 kilogramov.
- Výmenu plynovej fľaše vykonávajte mimo prípadných zdrojov vznietenia.
- Plynovú fľašu vždy umiestnite k spotrebiču nie pod neho.
- Pri zistení unikania plynu okamžite zatvorte plynový ventil na plynovej fľaši.
- Upozorňujeme, že súčasti spotrebiča sa môžu veľmi nahriať. Ak sa ich musíte aj napriek tomu dotknúť, používajte ochranný odev (rukavice).
- Dávajte pozor na polohu pripájacej ohybnej trubice, aby nedošlo k jej skrúteniu. Hadica neprichádza do kontaktu s horúcimi časťami a ostrými hranami.



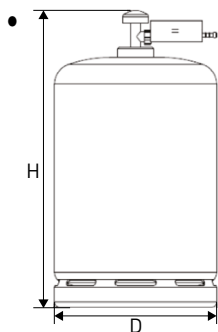
## Osobitné bezpečnostné pokyny

- Potrebne zmeny môže vykonávať iba kvalifikovaný technik.
- Používajte iba dodaný redukčný ventil.
- Pre tento spotrebič je vhodný na propánový a butánový plyn.
- Skontrolujte, či plynová hadica nie je pokrútená.
- Počas používania uchovávajte tento spotrebič mimo horľavých materiálov.
- Niektoré dostupné súčasti spotrebiča môžu byť počas prevádzky extrémne horúce. Preto spotrebič uchovávajte mimo dosahu detí.
- Tento spotrebič inštalujte iba na nehorľavých povrchoch.
- Spotrebič musí byť inštalovaný v súlade s platnými vnútroštátnymi nariadeniami.
- Spotrebič počas používania nepresúvajte.
- Ak spotrebič nepoužívate, vždy zatvorte plynový ventil na plynovej fľaši.
- Výmena alebo úprava tohto zariadenia je nebezpečná, a preto je zakázaná.
- Používateľ nesmie uvoľniť ani nastavovať súčasti upevnené alebo zapečatené výrobcom.
- Nainštalujte spotrebič do čo najvodorovnejšej polohy vzhľadom na odtok mastnoty.
- Nezakrývajte vetracie otvory na spotrebiči.
- Udržiavajte Venturiho trubice a priestor okolo nich bez prachu, pavučín atď., aby ste zabránili upchatiu týchto trubíc.
- Pred každým použitím musí používateľ skontrolovať, či sú otvory horáka (zobrazené nižšie) voľné a nie sú zablokované.



- **VAROVANIE:** niektoré súčasti spotrebiča sa môžu veľmi nahriať. Zabráňte deťom pohybovať sa v blízkosti spotrebiča.
- **VÝSTRAHA:** Potrubie musí nainštalovať kvalifikovaný inštalatér z cieľovej krajiny.
- Schválený plynový regulátor (EN16129: 2013) sa používa podľa kategórií z spotrebičov a krajín, ktoré sú uvedené na štítku s údajmi. Ak si to vyžadujú národné podmienky, musí sa použiť schválená pružná hadica. Prečítajte si miestne predpisy, pretože sa môžu líšiť.
- Potrubie alebo pružná hadica sa musí vymeniť v určených intervaloch alebo po jednom roku prevádzky. Technická norma EN16436-1:2014+A3:2020 stanovuje, že pružná hadica nesmie byť dlhšia ako 1,5 metra.





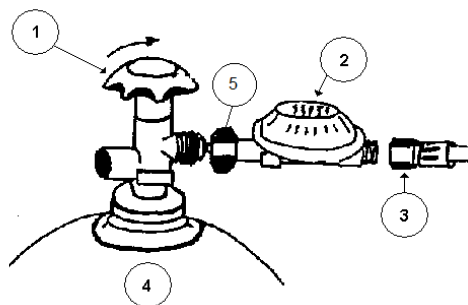
Keď nie je začlenená priehradka pre valec, maximálne rozmery valca (začlenený regulátor) nesmú byť väčšie ako (H) 50 x (V) 75 cm.

### Určené použitie

- Toto zariadenie je určené na profesionálne použitie a môžu ho používať iba kvalifikovaní pracovníci.
- Tento spotrebič je navrhnutý iba na grilovanie vhodných potravinových výrobkov. Akékoľvek iné použitie môže viesť k poškodeniu spotrebiča alebo telesnému zraneniu.

- Používanie spotrebiča na akýkoľvek iný účel sa bude považovať za nesprávne použitie zariadenia. Zodpovednosť za nesprávne použitie zariadenia nesie výlučne používateľ.

### Pripojenie plynovej fľaše



- 1 = hlavný uzáver  
 2 = redukčný ventil  
 3 = plynová hadica  
 4 = plynová fľaša  
 5 = gumené tesnenie

Pripojte redukčný ventil k plynovej fľaši pomocou veľkej mosadznej matice. Vždy zabezpečte, aby bola v matici gumová tesniaca podložka. (Poznámka: Toto gumené tesnenie nie je potrebné pri redukčných ventiloch používaných v Spojenom kráľovstve). Maticu dobre utiahnite. Všimnite si, že matica má ľavotočivý závit.

**Pomocou mydlového roztoku skontrolujte, či na pripojeniach nedochádza k úniku.**

Pri každej výmene plynovej fľaše za novú je potrebné namontovať aj nové gumené tesnenie. Vo väčšine prípadov ho dodávateľ plynu dodá spolu s plynovou fľašou.

### Zapálenie plynového spotrebiča

- Stlačte regulátor a otočte ho doľava do maximálnej polohy. Regulátor držte stlačený a niekoľkokrát stlačte tlačidlo zapálenia. Regulátor držte stlačený ešte asi ďalších 10 sekúnd. Horák bude horieť.

- Nechajte spotrebič horieť asi 15 minút, kým na mriežku položíte mäso, pretože horáky musia najprv nahriať komoru, kým sa teplo dostane na hornú mriežku.

### Vypínanie plynového spotrebiča

- Otočte regulátor na maximum doprava. Upozornenie: po vypnutí horákov počkajte približne 10 minút, kým ich znova zapálite.

- Pri odpájaní plynovej fľaše alebo po vypnutí horákov vždy vypnite regulátor na plynovej fľaši.

## Čistenie a údržba

- Spotrebič nechajte pred čistením vychladnúť
- Pozor: spotrebič nikdy neponárajte do vody ani do žiadnej inej kvapaliny!
- Vlhkou utierkou (namočenou do vody s jemný čistiacim prostriedkom) vyčistite spotrebič zvonku.
- Mriežku a/alebo plech na pečenie čistite pravidelne. Najprv ich nechajte odmočiť v čistiacom prostriedku, a potom použite abrazívny materiál, ako je napríklad drôtenka alebo drôtená kefa. Ak používate špeciálny čistič, postupujte podľa pokynov na balení.
- Vetracie otvory vyčistite vysávačom (ak je to potrebné).
- Spotrebič po použití skladujte vnútri.
- Aspoň raz ročne dajte horák vyčistiť odborníkovi.
- Nikdy nepoužívajte vysokotlakový čistič.
- Údržba po každom použití: vyčistite mriežku. Vyčistite zachytávač mastnoty.
- Ak je potrebné vymeniť vstrekovač, vymeňte ho iba za originálny náhradný diel od výrobcu. Priemer vstrekovača je na ňom uvedený: 1,10 mm.

## Riešenie problémov

Ak spotrebič nefunguje správne, pozrite si tabuľku nižšie, v ktorej nájdete riešenie. Ak problém neviete vyriešiť, obráťte sa na dodávateľa/poskytovateľa služieb.

Porucha	Možná príčina	Porucha	Možná príčina
Horák sa nezapáli:	Chybný zapaľovač	Horák nehorí celý:	Plynová fľaša je (takmer) prázdna
	Chybný termočlánok		Pokrútená plynová hadica
	Špinavá zapaľovacia sviečka		Hlavný plynový uzáver na plynovej fľaši nie je plne otvorený.
	Chybný redukčný ventil		Chybný plynový uzáver
	Prázdna plynová fľaša		Hlavná tryska je upchatá
	Pokrútená plynová hadica		
Upchatá tryska			

## Upozornenie

- Odporúčame vymeniť plynovú hadicu každé 3 alebo 4 roky (pozrite si dátum na hadici). Plynová hadica po čase začne prepúšťať. Pravidelne minimálne raz ročne kontrolujte zároveň, či nedochádza k únikom z hadice. Stav hadice musíte skontrolovať, aj keď ešte neplynul dátum expirácie. V prípade poškodenia/prasklín musíte hadicu okamžite vymeniť. Uistite sa, že dodržiavate všetky vnútroštátne predpisy o ochrane zdravia a bezpečnosti (napr. požiarne predpisy).
- Redukčné ventily majú štandardnú maximálnu životnosť určenú dátumom vytlačeným na ventile, upozorňujeme však, že prednosť majú vnútroštátne predpisy na ochranu zdravia a bezpečnosti.
- Redukčný ventil vymeňte iba za ventil dodaný výrobcom.
- Pozrite si vnútroštátne predpisy, ktoré sa môžu líšiť.
- Plynové fľaše vždy skladujte vo vzpriamenej polohe, a to počas používania i vyprázdnené.
- Pri výmene súčastí používajte vždy iba originálne diely.

SK



## Príslušenstvo

Opis	Kus č.
Plech na pečenie na spotrebič na grilovanie/pečenie Grill/Bake master Mini	154687
Plech na pečenie na spotrebič na grilovanie/pečenie Grill/Bake master Maxi/Quattro	154656
Horná mriežka na gril Grill master Mini	154663
Horná mriežka na gril Grill master Maxi/Quattro	154632
Spodná mriežka na gril Grill master Mini	154670
Spodná mriežka na gril Grill master Maxi/Quattro	154649
Zachytávač mastnoty na gril Grill master Mini	154748
Zachytávač mastnoty na gril Grill master Maxi/Quattro	154755
Noha na gril Grill master Mini	154823
Noha na gril Grill master Maxi	154694
Noha na gril Grill master Quattro	928226
Kotiesko na Quattro	928233
Tlačidlo zapálenia na spotrebič na grilovanie/pečenie Grill/Bake master Mini/Maxi	153178
Tlačidlo na Quattro	928240
Plynový uzáver na spotrebič na grilovanie/pečenie Grill/Bake master Mini/Maxi/Quattro	154724
Horák na spotrebič na grilovanie/pečenie Grill/Bake master Mini/Maxi/Quattro	154731

### Dôležité upozornenie!

**Ak používate plech na pečenie na gril Grillmaster Mini/Maxi/Quattro, musíte vybrať hornú a dolnú mriežku a zachytávač mastnoty. Ak to neurobíte, vnútri spotrebiča bude toľko tepla, že spôsobí jeho poškodenie.**

### Záruka

Akákoľvek porucha, ktorá ovplyvňuje funkčnosť spotrebiča a prejaví sa do jedného roka od nákupu, bude odstránená bezplatne prípadne výmenou za predpokladu, že spotrebič bol používaný a udržiavaný v súlade s pokynmi a nebol žiadnym spôsobom použitý nesprávne alebo nevhodne. Vaše zákonné práva nie sú ovplyvnené. Ak je na spotrebič uplatnený nárok podľa záruky, uveďte kde a kedy

ste ho kúpili, a priložte doklad o kúpe (napr. príjmový doklad).

V súlade s našimi zásadami neustáleho vývoja produktov si vyhradujeme právo bez upozornenia zmeniť výrobok, balenie a špecifikáciu v dokumentácii.

### Likvidácia a životné prostredie

Pri vyradení spotrebiča z prevádzky nesmie byť zlikvidovaný s iným odpadom z domácnosti. Ste zodpovedný za likvidáciu svojho zariadenia jeho odovzdaním na určenej skládke odpadu. V opačnom prípade môžete dostať pokutu v súlade s platnými nariadeniami o likvidácii odpadu. Separovaný zber a recyklácia zariadenia určeného na likvidáciu pomôže chrániť prírodné zdroje a zaistiť recykláciu

spôsobom, ktorý chráni zdravie ľudí a životné prostredie. Ďalšie informácie o tom, kde môžete odniesť spotrebič na recykláciu, vám poskytne vaša miestna spoločnosť zaoberajúca sa zberom odpadu. Výrobcovia a dovozcovia nepreberajú zodpovednosť za recykláciu, zaobchádzanie a ekologickú likvidáciu priamym spôsobom ani prostredníctvom verejného systému.



Tisztelt Vásárló!

Köszönjük, hogy a Hendi készülék megvásárlása mellett döntött. A nem megfelelő használatnak betudható károsodás megelőzése érdekében a készülék csatlakoztatása előtt olvassa el figyelmesen a kézikönyvet. Kiemelt figyelmet szenteljen a biztonsági utasítások elolvasásának.

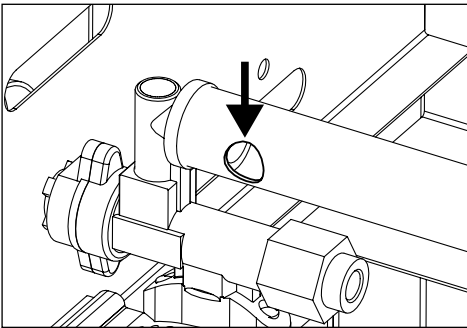
## Biztonsági előírások

- A készüléket kizárólag kültéren használja.
- A készülék helytelen üzemeltetése és nem megfelelő használata a készülék károsodásához és a felhasználók sérüléséhez vezethet.
- A készülék kizárólag a tervezésének és kialakításának megfelelő rendeltetése szerint használható. A gyártó nem vállal felelősséget semmilyen, helytelen üzemeltetésből vagy nem megfelelő használatból adódó károkért.
- Soha ne tegyen kísérletet a készülékház sajátkezü felnyitására.
- Soha ne dugjon semmilyen tárgyat a készülékházba.
- Ne használja a készüléket, amennyiben leesett, vagy ha egyéb módon károsodott. Szükség szerint ellenőriztesse és javíttassa meg hivatalos szervizben.
- Ne tegyen kísérletet a készülék sajátkezü javítására. Ez életveszélyes helyzeteket eredményezhet.
- Használat közben folyamatosan figyelje a készülék működését.
- A gyermekek nem képesek felmérni, hogy a készülékek nem megfelelő használata veszélyes helyzetekhez vezethet. Következésképpen soha ne hagyja, hogy gyermekek működtessék a készülékeket felügyelet nélkül.
- Ne használjon a készülékhez nem mellékelt kiegészítő berendezéseket.
- A berendezés használata során tartsa tiszteletben a vonatkozó országos és helyi előírásokat.
- A készüléket kialakításából adódóan nem használhatják olyan személyek (beleértve a gyerekeket), akik korlátozott fizikai, érzékszervi vagy mentális képességekkel rendelkeznek, vagy akik nem rendelkeznek elegendő tapasztalattal és ismeretekkel, hacsak nem biztosít számukra felügyeletet vagy útmutatást a készülék használata ügyében egy, az adott személyek biztonságáért felelős személy.
- A készülék kialakításából adódóan kizárólag ételek készítésére használható.
- A gáz- és villanyberendezés évente egyszer kivizsgálásra szorul.
- Megjegyzés: a serpenyő forró. Mielőtt megérintené, és eltávolítaná, hagyja lehűlni.
- Javasoljuk, hogy csak 10 kilogrammnál nagyobb kapacitással rendelkező gázpalackokat használjon.
- A gázpalack cseréjét potenciális szikraforrásoktól távol végezze.
- A gázpalackot mindig a készülék mellé helyezze, ne alá.
- Ha gázszivárgást észlelnek, azonnal zárja el a gázpalack gázszelepét.
- Felhívjuk a figyelmét, hogy a készülék alkatrészei rendkívül felforrósodhatnak. Amennyiben mindenképpen meg kell fognia a készülék forró részeit, viseljen védőfelszerelést [kesztyűt].
- Vigyázzon a csatlakozás hajlékony csövének helyzetére, nehogy megcsavarodjon. A tömlő nem érintkezik forró alkatrészekkel és éles szélekkel.



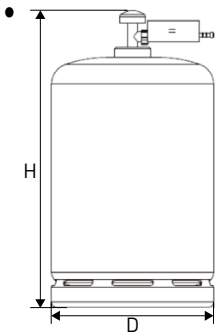
## Különleges biztonsági utasítások

- A szükséges módosításokat kizárólag szakképzett szerelő végezheti.
- Kizárólag a mellékelt nyomásszabályzót használja.
- A készülék alkalmas propán és bután gázpalackokhoz való használatra.
- Bizonyosodjon meg arról, hogy a gáztömlő nincs megcsavarodva.
- A készüléket használat közben tartsa tűzveszélyes anyagoktól távol.
- A készülék egyes hozzáférhető alkatrészei rendkívül felforrósodhatnak működés közben. Ennek szem előtt tartásával a gyermekeket tartsa a készüléktől távol.
- A készülék kizárólag tűzálló felületek mellé vagy tűzálló felületekre telepíthető.
- A készülék beszerelését a vonatkozó országos előírásoknak megfelelően végezze.
- A készüléket ne mozgassa a használat ideje alatt.
- Amennyiben a készülék már nincs használatban, mindig zárja a gázpalack gázszelepét.
- A berendezést illető bármilyen átalakítás vagy módosítás veszélyt eredményezhet, következként tilos.
- A gyártó által rögzített vagy plombált alkatrészeket a felhasználó nem lazíthatja meg, illetve nem végezhet ezeken beállításokat.
- A készüléket a lehetőségekhez mérten vízszintesen telepítse, a zsírelvezetőre figyelve.
- Ne fedje le a készülék szellőzőnyílásait.
- A légtorkok elzárásának a megelőzése érdekében a légtorkokat és a környező területet tartsa portól, pókhálótól stb. mentesen.
- Minden egyes használat előtt a felhasználó köteles ellenőrizni az égőfej furatainak (lásd az alábbi képet) az akadályoktól és eltömődésektől való mentességét.



- **FIGYELMEZTETÉS:** a készülék egyes alkatrészei rendkívül felforrósodhatnak. A gyermekeket tartsa a készüléktől távol.
- **FIGYELEM:** A csövek összeszerelését a rendeltetési ország képzett szakemberének kell elvégeznie.
- A készülékek adattábláján feltüntetett kategóriának és országnak megfelelő, jóváhagyott gázszabályzót (EN16129: 2013) kell használni. A jóváhagyott rugalmas tömlő a nemzeti feltételek függvényében változhat, figyelembe kell venni a helyi előírásokat, mert eltérhetnek.
- A csöveket és a rugalmas tömlőt az előírt időintervallumokban vagy évente ki kell cserélni. A rugalmas tömlő az EN16436-1:2014+A3:2020 szabványnak megfelelően nem ha-

ladhatja meg a 1,5 métert.

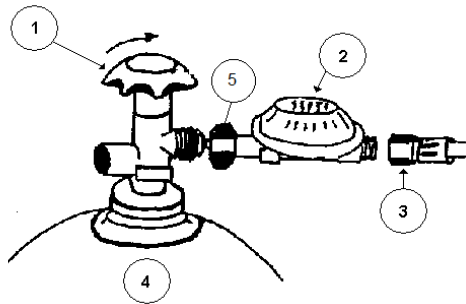


A henger maximális mérete (szabályzóval együtt) nem haladhatja meg az 50 (Mé) x 75 (Ma) centimétert, ha nincsen hengerrekesz.

### Rendeltetésszerű használat

- A készülék professzionális használatra készült, és azt kizárólag szakképzett személyzet üzemeltetheti.
- A készülék kizárólag megfelelő élelmiszerek grillezésére készült. Bármilyen eltérő használat károsíthatja a készüléket, illetve személyi sérülést okozhat.
- A készülék bármilyen egyéb célra való üzemeltetése a készülék nem megfelelő használatának minősül. A készülék nem megfelelő használatáért kizárólagosan a felhasználót terheli a felelősség.

### A gázpalack csatlakoztatása



- 1 = Fő csap
- 2 = Nyomásszabályzó
- 3 = Gáztömlő
- 4 = Gázpalack
- 5 = Gumitömítés

A nagy rézanya segítségével csatlakoztassa a nyomásszabályzót a gázpalackhoz. Mindig bizonyosodjon meg arról, hogy a gumitömítés az anyában található. (Megj.: A gumitömítés nem szükséges az Egyesült Királyságban használatos nyomásszabályzókhöz.) Szorítsa meg jól az anyát. Felhívjuk a figyelmét, hogy az anya balkezes menettel rendelkezik.

**Ellenőrizze a csatlakozást szivárgások tekintetében szappanból és vízből készült oldattal.**

Minden egyes új gázpalack csatlakoztatásakor kötelezően használjon új gumitömítést. A legtöbb esetben a tömítést a gázszolgáltató mellékeli a palackhoz.

### A gázkészülék begyújtása

- Nyomja meg a gombot, és forgassa el balra a maximális pozícióig. Tartsa lenyomva a gombot, majd pár alkalommal nyomja meg a szikra gombot. Tartsa lenyomva a gombot megközelítőleg további 10 másodpercig. Az égőfej körül megmarad a tűz ezt követően.
- Mielőtt a húst a rácsra helyezné, hagyja a készüléket átmelegedni 15 percen keresztül, mivel az égőfejeknek először fel kell melegíteniük a kamrát, hogy a hó a felső rácshoz is eljuthasson.



## A gázkészülék kikapcsolása

- Forgassa el a gombot teljesen jobbra.  
Megjegyzés! Az égőfejek kikapcsolását követően várjon megközelítőleg 10 percet, mielőtt ismét begyújtaná az égőfejeket.

- A gázpalack lecsatlakoztatásakor vagy az égőfejek kikapcsolását követően mindig zárja el a gázpalackon található nyomásszabályzót!

## Tisztítás és karbantartás

- Tisztítás előtt hagyja a készüléket lehűlni
- Vigyázat: Soha ne merítse a készüléket vízbe vagy egyéb folyadékba!
- Tisztítsa meg a készülék külső felületét nedves törlőkendővel (víz és kíméletes tisztítószer).
- A rács és/vagy a grill főzőlapja rendszeres tisztításra szorul. Először hagyja ázni tisztítószerben, majd egy abrazív eszközzel, például dörzsszivaccsal vagy drótkéfével tisztítsa meg az alkatrészeket. Különleges tisztítószer használata esetén kövesse a csomagoláson olvasható utasításokat.
- A szellőzőnyílásokat tisztítsa meg porszívóval (ha vonatkozik).
- Használat után tartsa fedett raktárban.
- Évente egy alkalommal tisztíttassa ki az égőfejeket szakképzett személyzettel.
- Soha ne használjon nagynyomású mosót.
- Minden egyes használatot követő karbantartás: Tisztítsa meg a serpenyőt. Tisztítsa meg a zsírgyűjtőt.
- Amennyiben a befecskendező cserére szorul, kizárólag a gyártó által beszerzett eredeti alkatrészsel cserélje. A befecskendező átmérője olvasható a befecskendezőn: 1,10 mm.

## Hibaelhárítás

Ha a készülék nem működik megfelelően, tekintse át az alábbi táblázatot megoldások tekintetében. Ha nem tudja megoldani a problémát, vegye fel a kapcsolatot a forgalmazóval / szerviz szolgálattal.

Hiba	Lehetséges ok	Hiba	Lehetséges ok
Az égőfej nem lobban be:	Hibás gyújtószerkezet	Az égőfej körül a láng nem teljes:	A gázpalack (szinte) kiürült
	Hibás hőelem		Megcsavarodott gáztömlő
	Szennyezett gyújtógyertya		A fő gázcsap a gázpalackon nincs teljesen nyitva
	Meghibásodott nyomásszabályzó		Hibás gázcsap
	Üres gázpalack		Fő sugár eltömődött
	Megcsavarodott gáztömlő		
Eltömődött sugár			

## Megjegyzés

- Javasoljuk a gáztömlő cseréjét 3 vagy 4 év után (lásd a tömlőre nyomtatott dátumot). Bizonyos idő elteltével a gáztömlő porózussá válik. Továbbá legalább évente ellenőrizze a tömlőt szivárgások tekintetében. Abban az esetben is kötelezően ellenőrizze a tömlő állapotát, amennyiben a szavatossági idő még nem járt le. Sérülés/repedések esetén azonnal cserélje a tömlőt. Bizonyosodjon meg arról, hogy eleget tesz az összes helyi egészségvédelmi és biztonsági előírásnak (pl. tűzvédelmi előírásoknak).
- A nyomásszabályzók alapértelmezett maximális élettartammal rendelkeznek, amely nyomtatva látható a nyomásszabályzón, de felhívjuk a figyelmét, hogy a helyi egészségvédelmi és biztonsági előírások felülírhatják ezt.
- A nyomásszabályzót kizárólag a gyártó által biztosított alkatrésze cserélje.
- Tájékozódjon a helyi előírásokat illetően, mivel ezek eltérőek lehetnek.
- A gázpalackokat mindig felállítva tárolja, úgy használat során, mint üres állapotban.
- Alkatrészek cseréjekor vagy módosításakor kizárólag eredeti alkatrészeket használjon.



## Tartozékok

Leírás	Cikksz.
Főzőlap Grill/Bake master Mini	154687
Főzőlap Grill/Bake master Maxi/ Quattro	154656
Felső rács Grill master Mini	154663
Felső rács Grill master Maxi/ Quattro	154632
Alsó rács Grill master Mini	154670
Alsó rács Grill master Maxi/Quattro	154649
Zsírgyűjtő Grill master Mini	154748
Zsírgyűjtő Grill master Maxi/ Quattro	154755
Láb Grill master Mini	154823
Láb Grill master Maxi	154694
Láb Grill master Quattro	928226
Kerék Quattro	928233
Szikra gomb Grill/Bake master Mini/Maxi	153178
Gomb Quattro	928240
Gázcsap Grill/Bake master Mini / Maxi/ Quattro	154724
Égőfej Grill/Bake master Mini / Maxi / Quattro	154731

### Fontos!

**A Grillmaster Mini / Maxi / Quattro főzőlapjának a használata esetén kötelezően távolítsa el a felső és alsó rácsot, illetve a zsírgyűjtőt. Amennyiben ezt elmulasztja, a készülékben olyan mennyiségű hő gyűlik fel, amely készülékkárosodást fog okozni.**

HU

### Jótállás

A készülék bármely funkcionalitását érintő hiba esetén, amely a vásárlástól számított egy éven belül jelentkezik, ingyenes javítást vagy cserét biztosítunk feltéve, hogy a készülék használata és karbantartása az utasításoknak megfelelően történt, illetve a termék kapcsán nem merül fel a nem megfelelő módon vagy célra történő használat. A törvényben rögzített jogait mindez nem befolyásol-

ja. Amennyiben a készülék kapcsán jótállási igényt továbbít, tüntesse fel a vásárlás helyét és idejét, illetve mellékeljen vásárlási bizonylatot (pl. nyugta).

A folyamatos termékfejlesztést célzó irányelveink értelmében fenntartjuk a jogot a termék, a csomagolás és a dokumentáció jellemzőinek az értesítés nélküli módosítására.

### Kiselejtezés és környezetvédelem

A készülék üzemén kívül helyezését követően a termék nem selejtezhető ki egyéb háztartási hulladékokkal. Ehelyett az Ön feladata a hulladék berendezés felelősségteljes kiselejtezése, vagyis átadni azt egy kijelölt gyűjtőhelyen. A fenti szabály figyelmen kívül hagyása a hulladék kiselejtezésére vonatkozó előírásokban meghatározott büntetés kiszabását vonhatja maga után. A hulladék berendezés elkülönített begyűjtésével és újrahasznosításával segíti a természeti erőforrások megőrzését,

illetve a megfelelő újrahasznosítás elősegíti az emberi egészség és a környezet védelmét. A hulladék újrahasznosítását lehetővé tevő gyűjtőhelyek ügyében vegye fel a kapcsolatot a helyi hulladékgazdálkodási vállalattal. A gyártók és az importőrök nem vállalnak felelősséget az újrahasznosítás, a kezelés és a környezettudatos kiselejtezés tekintetében, legyen szó közvetlen csatornákról vagy kormányzati rendszerről.



Dragi kupče,

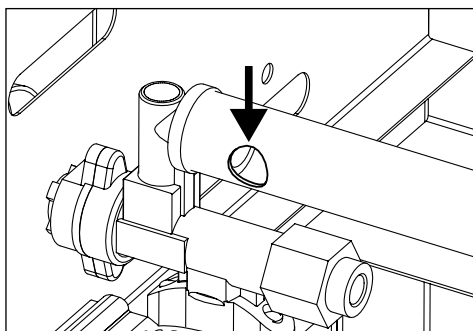
hvala ti što si kupio ovaj uređaj tvrtke Hendi. Pažljivo pročitaj ove korisničke upute prije priključivanja uređaja da bi spriječio oštećenje zbog neispravne uporabe. Osobito pažljivo pročitaj sigurnosne upute.

## Sigurnosni propisi

- Ovaj uređaj upotrebljavajte isključivo na otvorenom.
- Neispravno rukovanje i nepravilna uporaba uređaja mogu ozbiljno oštetiti uređaj i ozlijediti korisnike.
- Uređaj se smije upotrebljavati isključivo za njegovu predviđenu namjenu i svrhu. Proizvođač nije odgovoran za bilo kakvu štetu nastalu neispravnim rukovanjem i nepravilnom uporabom.
- Nikada nemojte pokušavati sami otvoriti kućište uređaja.
- Nemojte umetati predmete u kućište uređaja.
- Nemojte upotrebljavati uređaj ako padne ili se ošteti na bilo koji drugi način. Potrebno ga je, prema potrebi, dati ovlaštenoj tvrtki za popravke na pregled i popravak.
- Nemojte pokušavati samostalno popraviti uređaj. To bi moglo dovesti do situacija opasnih po život.
- Uvijek držite uređaj na oku dok je u uporabi.
- Djeca ne razumiju da neispravna uporaba uređaja može biti opasna. Stoga nikada nemojte dopustiti djeci uporabu uređaja bez nadzora.
- Nemojte upotrebljavati nikakve dodatne uređaje koji nisu isporučeni s uređajem.
- Uporaba instalacije mora biti u skladu s važećim nacionalnim i lokalnim propisima.
- Ovaj uređaj ne bi trebale upotrebljavati osobe (uključujući djecu) smanjene fizičke, osjetilne ili mentalne sposobnosti ili osobe s manjkom iskustva i znanja, osim ako ih nadzire i o uporabi uređaja upućuje osoba odgovorna za njihovu sigurnost.
- Ovaj je uređaj namijenjen isključivo za pripremu hrane.
- Plinske i električne instalacije trebaju se provjeriti najmanje jednom godišnje.
- Napomena: ploča za pečenje je vruća. Pričekajte da se ohladi prije dodirivanja ili uklanjanja.
- Preporučujemo korištenje isključivo plinskih cilindara kapaciteta većeg od 10 kilograma.
- Izvršite zamjenu plinskog cilindra podalje od potencijalnih izvora paljenja.
- Uvijek postavite plinski cilindar pored uređaja, a ne ispod njega.
- Ako otkrijete curenje plina, odmah zatvorite plinski ventil na plinskoj boci.
- Imajte na umu da dijelovi uređaja mogu postati jako vrući. Nosite zaštitnu odjeću (rukavice) ako ih svejedno morate dotaknuti.
- Pazite na položaj spojne fleksibilne cijevi kako biste bili sigurni da nije izložena uvijanju. Crijevo ne dolazi u dodir s vrućim dijelovima i oštrim rubovima.

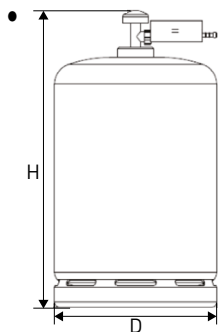
## Posebne sigurnosne upute

- Potrebne izmjene smije izvesti isključivo obučeni tehničar.
- Upotrebjavajte isključivo isporučeni regulator tlaka.
- Ovaj je uređaj prikladan za plinove propan i butan.
- Uvjerite se da na crijevu za plin nema pregiba.
- Uređaj se mora tijekom uporabe držati podalje od zapaljivih materijala.
- Određeni pristupačni dijelovi uređaja mogu postati izrazito vrući tijekom rada. S obzirom na to, držite uređaj izvan dohvata djece.
- Uređaj se smije ugraditi samo uz ili na vatrootpornim površinama.
- Uređaj se mora ugraditi u skladu s primjenjivim nacionalnim propisima.
- Nemojte pomicati uređaj tijekom uporabe.
- Uvijek zatvorite plinski ventil na plinskoj boci kada se uređaj više ne upotrebljava.
- Izmjena ili preinaka ove opreme je opasna i stoga nije dopuštena.
- Korisnik ne smije otpustati ili prilagođavati dijelove koje je pričvrstio ili zabrtvio proizvođač.
- Ugradite uređaj što je moguće ravnije, uzimajući u obzir odvod za mast.
- Nemojte pokriti otvore za ventilaciju na uređaju.
- Da biste spriječili začepljenje Venturijevih cijevi, uvijek čistite Venturijeve cijevi i okolno područje od prašine, paučine i sl.
- Prije svake uporabe korisnik mora provjeriti da u rupama (na slici u nastavku) plamenika nema prepreka ili začepljenja.



- **UPOZORENJE:** neki dijelovi uređaja mogu postati vrući. Držite djecu podalje od uređaja.
- **UPOZORENJE:** montažu cijevi mora izvesti osoba kvalificirana za postavljanje cijevi u zemlji odredišta.
- Atestirani regulator (EN16129: 2013) plina treba se upotrebljavati prema kategorijama uređaja i zemljama navedenima na nazivnoj pločici. Atestirano fleksibilno crijevo treba promijeniti kada to zahtijevaju državni propisi. Pogledajte i lokalne propise jer se mogu razlikovati.
- Cijev ili fleksibilno crijevo moraju se mijenjati u propisanim intervalima ili nakon jedne godine. Sukladno standardu EN16436-1:2014+A3:2020 fleksibilno crijevo ne smije biti dulje od 1,5m.



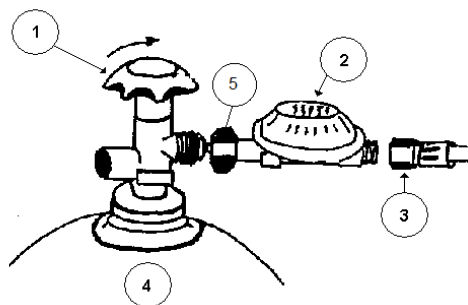


Maksimalne dimenzije cilindra (uključujući regulator) ne smiju prelaziti (Š) 50x (V) 75cm ako nije uključen odjeljak cilindra.

### Namjena

- Uređaj je namijenjen za stručnu uporabu i smije ga upotrebljavati isključivo obučeno osoblje.
- Ovaj je uređaj predviđen isključivo za pečenje odgovarajućih prehrambenih proizvoda. Svaka druga uporaba može dovesti do oštećenja uređaja ili tjelesne ozljede.
- Korištenje uređaja za bilo koju drugu svrhu smatra se zloupotrebom uređaja. Korisnik snosi isključivu odgovornost za nepravilnu uporabu uređaja.

### Priključivanje plinske boce



- 1 = Glavna slavina
- 2 = Regulator tlaka
- 3 = Crijevo za plin
- 4 = Plinska boca
- 5 = Gumena podloška

Pričvrstite regulator tlaka na plinsku bocu s pomoću velike mjedene matice. Uvijek se uvjerite da je gumena brtvena podloška na matici. (NB. Ta gumena podloška nije potrebna za regulatore tlaka korištene u UK-u.) Dobro pritegnite maticu. Imajte na umu da matica ima lijevi navoj.

**Provjerite ima li istjecanja na spojevima s pomoću otopine sapuna i vode.**

Svaki put kada se priključi nova plinska boca potrebno je postaviti novu gumenu podlošku. U većini slučajeva vaš dobavljač plina isporučit će je s bocom.

### Paljenje plinskog uređaja

- Pritisnite kotačić i okrenite ga ulijevo do krajnjeg položaja. Držite kotačić pritisnut i pritisnite gumb za paljenje nekoliko puta. Držite kotačić pritisnut još približno 10 sekundi. Plamenik će nastaviti gorjeti.
- Ostavite uređaj da gori približno 15 minuta prije stavljanja mesa na rešetku jer plamenici moraju prvo zagrijati komoru prije nego ona može preneti svoju toplinu na gornju rešetku.

## Isključivanje plinskog uređaja

- Okrenite kotačić do kraja udesno.  
Napomena! Nakon što isključite plamenike pričekaite približno 10 minuta prije ponovnog paljenja plamenika.

- Kada odvojite plinsku bocu ili nakon isključivanja plamenika, uvijek isključite regulator na plinskoj boci!

## Čišćenje i održavanje

- Pričekajte da se uređaj ohladi prije čišćenja
- Oprez: nikada nemojte uranjati uređaj u vodu ili bilo koju drugu tekućinu!
- Očistite vanjsku stranu uređaja vlažnom krpom (voda s blagim deterdžentom).
- Rešetka i/ili posuda za pečenje roštilja trebaju se čistiti redovito. Pustite da prvo upije sredstvo za čišćenje, a zatim upotrijebite abrazivan materijal poput žice za ribanje ili žičane četke. Ako upotrebljavate posebni čistač, slijedite upute na ambalaži.
- Očistite ventilacijske urete (ako postoje) usisivačem.

- Držite u zatvorenom prostoru nakon uporabe.
- Plamenik dajte na čišćenje specijaliziranom osoblju najmanje jednom godišnje.
- Nikada nemojte upotrebljavati visokotlačni čistač.
- Održavanje nakon svake uporabe: Očistite ploču za pečenje. Očistite posudu za mast.
- Ako je potrebno zamijeniti ubrizgivač, zamijenite ga isključivo originalnim rezervnim dijelom koji ste nabavili od proizvođača. Promjer ubrizgivača naveden je na ubrizgivaču: 1,10 mm.

## Otklanjanje poteškoća

Ako uređaj ne radi ispravno, potražite rješenje u tablici u nastavku. Ako ne možete riješiti problem, obratite se dobavljaču / pružatelju usluge.

Kvar	Mogući uzrok	Kvar	Mogući uzrok
Plamenik se ne može zapaliti:	Neispravan upaljač	Plamenik ne gori u potpunosti:	Plinski cilindar (gotovo) je prazan
	Neispravan termočlanak		Pregib crijeva za plin
	Prljava svjećica		Glavna slavina za plin na plinskom cilindru nije u potpunosti otvorena
	Neispravan regulator tlaka		Neispravna slavina za plin
	Prazan plinski cilindar		Začepljen glavni dovod
	Pregib crijeva za plin		
Začepljen dovod			

## Napomena

- Preporučuje se zamijeniti crijevo za plin nakon 3 ili 4 godine (pogledajte datum na crijevu). Crijevo za plin nakon nekog vremena postane porozno. Osim toga, provjerite najmanje jednom godišnje istječe li plin iz crijeva. Čak i ako rok uporabe još nije istekao, stanje crijeva morate uvijek provjeravati. U slučaju oštećenja/pukotina morate zamijeniti crijevo bez odlaganja. Obavezno se pridržavajte svih lokalnih propisa za zdravlje i sigurnost (npr. zaštita od požara).
- Regulatori tlaka imaju zadani maksimalni uporabni vijek koji je naznačen datumom ispisanim na regulatoru, ali imajte na umu da lokalni propisi za zdravlje i sigurnost mogu imati prednost.

- Zamijenite regulator tlaka isključivo regulatorom od proizvođača.
- Pogledajte lokalne propise jer se mogu razlikovati.
- Uvijek držite plinske boce u uspravnom položaju, kako u uporabi, tako i kada su prazne.
- Upotrebljavajte isključivo originalne dijelove pri zamjenu ili promjeni dijelova.



## Dodatna oprema

Opis	Br. predmeta
Posuda za pečenje za Grill/Bake master Mini	154687
Posuda za pečenje za Grill/Bake master Maxi/Quattro	154656
Gornja rešetka za Grill master Mini	154663
Gornja rešetka za Grill master Maxi/Quattro	154632
Donja rešetka za Grill master Mini	154670
Donja rešetka za Grill master Maxi/Quattro	154649
Posuda za mast za Grill master Mini	154748
Posuda za mast za Grill master Maxi/Quattro	154755
Noga za Grill master Mini	154823
Noga za Grill master Maxi	154694
Noga za Grill master Quattro	928226
Kotač za Quattro	928233
Gumb za paljenje za Grill/Bake master Mini/Maxi	153178
gumb za Quattro	928240
Slavina za plin za Grill/Bake master Mini / Maxi / Quattro	154724
Plamenik za Grill/Bake master Mini / Maxi / Quattro	154731

HR

### Važno!

**Kada upotrebljavate posudu za pečenje za Grillmaster Mini / Maxi / Quattro, morate ukloniti gornju i donju ploču za pečenje i posudu za mast. Kada to ne učinite, u uređaju će nastati velika toplina koja će uzrokovati oštećenje.**

### Jamstvo

Svaki kvar koji utječe na funkcionalnost uređaja, a koji se pojavi unutar jedne godine od kupnje, uklonit će se besplatnim popravkom ili zamjenom, pod uvjetom da je uređaj korišten i održavan u skladu s uputama te da nije zloupotrebljavan ili neispravno korišten na bilo koji način. Navedeno ne utječe na vaša zakonska prava. Ako se za uređaj podnosi

jamstveno potraživanje, navedite kada je i gdje kupljen i priložite dokaz o kupnji (npr. račun).

U skladu s našom politikom neprestanog razvoja proizvoda, zadržavamo pravo na izmjenu proizvoda, ambalaže i specifikacija dokumentacije bez prethodne najave.

### Odlaganje i zaštita okoliša

Kada se uređaj prestane upotrebljavati, ne smije se odložiti s ostalim komunalnim otpadom. Vaša je dužnost odložiti svoju otpadnu opremu predajom iste na namjenskom mjestu za skupljanje. Nepridržavanje ovog pravila može biti kažnjeno sukladno važećim propisima o odlaganju otpada. Odvojeno skupljanje i recikliranje vaše otpadne opreme u trenutku odlaganja pomoći će u očuvanju

prirodnih resursa i osigurati recikliranje na način koji nije štetan za ljudsko zdravlje i okoliš. Za više informacija o mjestima na kojima možete odložiti svoj otpad za recikliranje obratite se svojoj lokalnoj tvrtki za zbrinjavanje otpada. Proizvođači i uvoznici ne preuzimaju odgovornost za recikliranje, obradu i ekološko odlaganje, bilo izravno ili putem javnog sustava.







# HENDI

Tools for Chefs

## **HENDI B.V.**

Innovatielaan 6  
6745 XW De Klomp, The Netherlands  
**Tel:** +31 317 681 040  
**Email:** info@hendi.eu

## **HENDI Polska Sp. z o.o.**

ul. Firmowa 12  
62-023 Robakowo, Poland  
**Tel:** +48 61 658 7000  
**Email:** info@hendi.pl

## **HENDI GmbH**

Ehring 15  
5112 Lamprechtshausen, Austria  
**Tel:** +43 6274 200 10 0  
**Email:** office.austria@hendi.eu

## **HENDI Romania S.R.L.**

Str. 13 decembrie 94A, Hala 14  
Braşov, 500164, Romania  
**Tel:** +40 268 320330  
**Email:** office@hendi.ro

## **PKS HENDI South East Europe SA**

5 Metsovou Str.  
18346 Moschato, Athens, Greece  
**Tel:** +30 210 4839700  
**Email:** info@pks-hendi.com

## **HENDI Italia S.R.L.**

Via Leonardo da Vinci 4  
39100 Bolzano (BZ), Italy  
**Tel:** +39 800 727 438  
**Email:** office.italy@hendi.eu

## **HENDI HK Ltd.**

1208, 12/F Exchange Tower  
33 Wang Chiu Road, Kowloon Bay, Hong Kong  
**Tel:** +852 2154 2618  
**Email:** info-hk@hendi.eu

## **Find HENDI on internet:**

[www.hendi.com](http://www.hendi.com)  
[www.facebook.com/HendiToolsforChefs](https://www.facebook.com/HendiToolsforChefs)  
<https://www.linkedin.com/company/hendi-tools-for-chefs/>  
[www.youtube.com/HendiEquipment](http://www.youtube.com/HendiEquipment)

- Changes, printing and typesetting errors reserved.
- Änderungen und Druckfehler vorbehalten.
- Wijzigingen en drukfouten voorbehouden.
- Producent zastrzega sobie prawo do zmian oraz błędów drukarskich w instrukcji.
- Variations et fautes d'impression réservés.
- Errori di cambiamenti, di stampa e di impaginazione riservati.

- Drepturi rezervate cu privire la modificări și greșeli de imprimare.
- Изменения, печати и верстки ошибки защищены.
- Με επιφύλαξη αλλαγών, λαθών εκτύπωσης και στοιχειοθεσίας.
- Změny, chyby tisku a sazby vyhrazeny.
- Spremembe, tiskarskih napak ter pridržane.
- A változtatások, a nyomtatási és a szedési hibák jogát fenntartuk.
- Zadržano pravo na izmjene, pogreške u ispisu i tiskarske pogreške.